

# QUADRA-FIRE®

NOTHING BURNS LIKE A QUAD

## WOODSTOVE

### 取扱説明書

#### エクスプローラー シリーズ

EXPLORER III

EXPLORER II

EXPLORER I

クワドラファイアの薪ストーブをお選びいただき、誠にありがとうございます。

- ご使用前に、本取扱説明書をよくお読みいただき、正しくご使用ください。
- 本取扱説明書は、保証書と共に大切に保管してください。
- 設置、使用方法、メンテナンスに関するご質問は、お買い求めになった販売店にお問い合わせください。
- 製品の改良などに伴い、説明書の内容と異なる場合があります。



*Welcome to the Quadra-Fire Family!*

## クワドラファイアの世界によろこそ！

クワドラファイアの薪ストーブをお選びいただき、誠にありがとうございます。

ハース&ホームテクノロジー社の伝統は「秀逸な製品」を作ることです。

クワドラファイアの伝統を、「品質」「耐久性」「性能」の全面からご満足いただけることを確信しております。

「秀逸な製品を作ること。」クワドラファイアは、まず、お客様の声を直接伺うことを含め、調査を徹底的に行います。

確実にお客様のニーズを満たす製品を開発を行うためです。

最適な燃焼を実現するため、世界の最先端技術を導入していますが、

その一方では、職人的な技術に関して、古風な側面も残しています。

一台、一台を入念に組立て、金属表面は、その美しさや味わいが長く続くように、手仕事で仕上げています。

すべてのストーブに対して行われる一台、一台の品質検査は、品質に拘る証です。

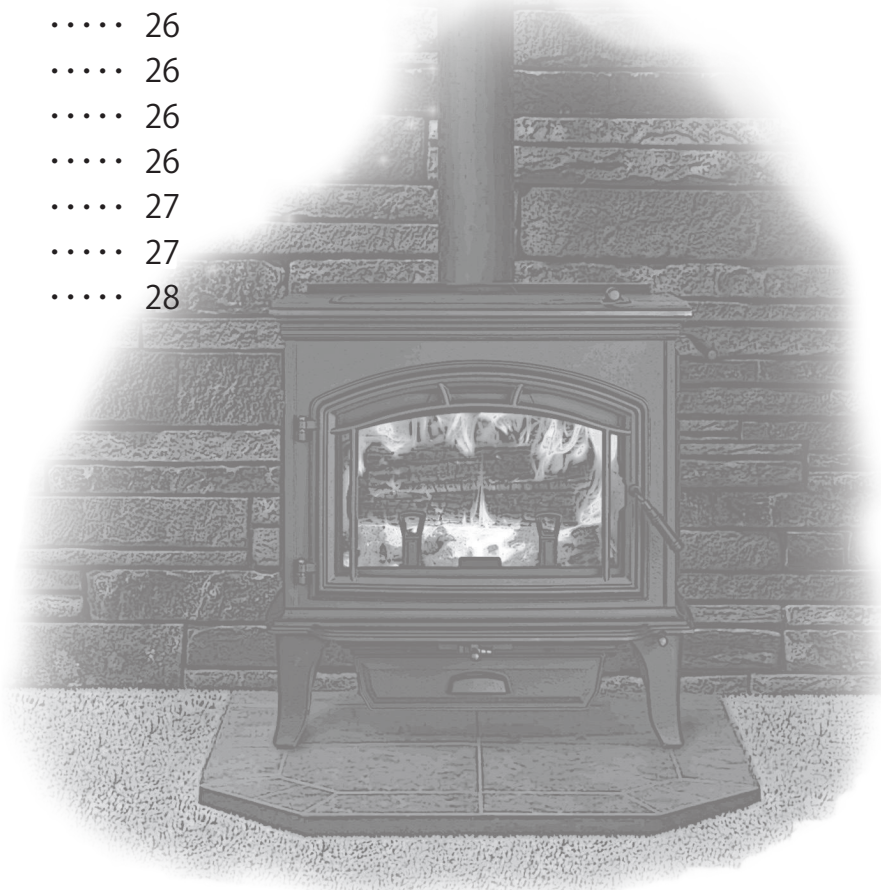
長年に渡って、薪ストーブがもたらす喜びと暖かさをご家族でお楽しみいただけることを願っています。

※クワドラファイアは ハース&ホームテクノロジーの登録商標です。



# 目次

1. 安全にご使用いただくために	4
2. 付属品と各部名称	7
3. 薪ストーブの基礎知識	8
燃焼とは	8
燃焼プロセス	8
機能と特徴	9
4. 薪について	11
5. 使用前の確認	12
6. 薪の着火と燃焼	13
着火に用意するもの	13
慣らし焚き	13
焚き方	14
薪の補給	16
消火	17
灰の処理	17
7. ドラフト管理	18
8. ストーブメンテナンス	21
点検箇所と実施時期	21
燃焼室のクリーニング	22
ガラスのクリーニング	23
ガラスガスケットの交換	23
ドアの調整	24
グリドルガスケットの交換	24
バッフル板とブランケットの交換	25
9. 煙突掃除	26
実施時期	26
準備するもの	26
屋根上からの掃除方法	26
室内からの掃除方法	27
シングル煙突の掃除方法	27
10. トラブルシューティング	28



# 1. 安全にご使用いただくために

ご使用になる前に、必ず「安全にご使用いただくために」をよくお読みになり、正しくお使いください。

## 警告表示について

### 安全警告の意味

#### 危険

本取扱説明書に従わずに使用した場合、死亡や重傷に至る危険。また、火災が発生する危険が予想されることを示しています。

#### 警告

本取扱説明書に従わずに使用した場合、死亡や重傷に至る可能性。また、火災が発生する可能性が予想されることを示しています。

#### 注意

本取扱説明書に従わずに使用した場合、重傷を負う可能性。また、物的損害が発生する可能性が予想されることを示しています。

#### ポイント!

ポイントとなる点を記載しています。

## 安全に使用するために

#### 危険

##### 換気扇の使用禁止

ストーブを使用する時は、換気扇の電源をオフにします。換気扇の強烈的な排気により、煙突から外気を吸い込み、室内を通り換気扇から排出します。その際、煙（一酸化炭素）も同時に室内へ流れ込み、最悪死亡に至る可能性があります。

##### 化学薬品を含んだ木材の使用禁止

合板やペンキを塗った木材を燃やすと過剰燃焼が起こり、有毒ガス（一酸化炭素など）が発生する恐れがあります。

##### お客様によるストーブ及び煙突の設置・移設工事の禁止

火を扱います。工事については専門業者や販売店に依頼し、自身で行ってはいけません。不適切な取付により火災や怪我の原因となります。

##### 引火性のある液体・固体燃料の使用禁止

ガソリン・軽油・灯油・アルコール・オイルなどの引火しやすい液体・固体を使用しないでください。過剰燃焼が起こり火災の原因となります。

##### 発火性のあるものを近くに置くことを禁止

カセットボンベ、スプレー缶、ライターやマッチなどをストーブの上や近く置いてはいけません。爆発したり引火し火災が発生する恐れがあります。

##### 衣服やカーテンは遠ざける

紙や布製品は遠ざけてください。引火して火災が発生する恐れがあります。

##### ストーブの異変

異変を感じた場合には、使用を止め、販売店にご相談ください。



---

## 警告

### ■ 就寝や外出時、ストーブから離れる時はドアを確認

ドアが完全に閉まっていることを確認します。  
- 火の粉が飛び、火災が発生する恐れがあります。

### ■ 乾燥した薪を使用

乾燥が不十分な薪を使用した場合、正常な燃焼ができずストーブの破損に繋がる恐れがあります。

### ■ 煙道火災が発生した場合

速やかにドアと空気調整レバーを閉じて屋外に避難し、消防署とお買い求めになった販売店に連絡します。

### ■ 改造の禁止

本体・煙突の改造はしてはいけません。火災が発生する恐れがあります。また保証対象外となります。

### ■ ストーブの取扱説明

使用方法については必ず、お買い求めになった販売店から使用説明を受けてください。誤った使用方法で死亡に至る恐れや火災を引き起こす恐れがあります。

### ■ メンテナンス

定期的（年に1回程度）に本体・煙突のメンテナンスを行ってください。メンテナンスを行わないと正常な燃焼ができず、破損や火災の原因となる恐れがあります。

### ■ 小さなお子様やご年配の方への配慮をしてください

使用中のストーブに触れると火傷を負う危険があります。十分に注意してください。

### ■ ストーブのドアを開けたままでの使用禁止

ドアを開けて使用しないでください。火の粉が飛び火災の恐れがあります。

### ■ 警報器の設置

万が一のため、煙感知器や一酸化炭素警報器を設置してください。

### ■ 慣らし焚きを行う

ストーブを焚き始める前には必ず、慣らし焚きを行ってください。いきなり高温で燃焼させると破損の原因となります。

### ■ 焚きはじめの注意

焚きはじめの数回はストーブと煙突に塗られた塗料や製造中に付着したオイルが焼け、煙やにおいが発生します。窓を開けて室内の換気を行ってください。換気扇は使用しないでください。

### ■ 室内への煙の戻りについて

使用中に煙の戻りや強いにおいを感じられた場合は使用を止め、速やかに窓を開けて換気を行い、販売店にご相談ください。

## 注意

### ■ 灰受皿を外しての使用は禁止

灰や熾きが落ち、火災が発生する恐れがあります。

### ■ 海水につかった流木の使用禁止

木材に塩分が染みこんでおり、ストーブが錆びる可能性があります。

### ■ 地震や落雷があった場合

ストーブのズレや煙突に支障がないか確認します。不審な点が見つかった場合は販売店に連絡してください。

### ■ 火傷に注意

本体や煙突は非常に高温になります。火傷には十分に注意してください。

### ■ 専用グローブの着用

ドアの開閉や薪の投入など、燃焼中の本体の操作を行う場合は、必ず専用グローブを着用してください。

### ■ 火傷を負った場合

患部を冷水で冷やし、速やかに医師の診断を受けてください。

### ■ 灰の処理

灰を捨てる時は、本体が完全に冷えている状態で処理してください。

### ■ 灰は専用バケツに入れて捨てる

灰の中には熾きが残っている場合があり、ビニール袋などに入れると引火し、火災が発生する恐れがあります。

### ■ 消火器の設置

万が一のために消火器を常設してください。

### ■ フェンスの設置

フェンスを設置して、小さなお子様やペットがストーブに近づかないようにしてください。火傷の原因となります。

### ■ 薪の投入について

燃焼室に薪を投入する時は、投げ込まず、静かにおいてください。耐火レンガ割れる恐れがあります。

### ■ 水濡れについて

ストーブに水分が付着すると錆びの原因となります。付着した時は乾いた布で拭き取り、乾燥させてください。

### ■ ドアの開閉

ドアの開閉は優しく行ってください。強い力で開け閉めすると破損する恐れがあります。

### ■ 灰の量について

灰は炉床から2～3cm溜まるようにします。灰があることで、薪を最後まで燃やし、ストーブを高温から守ります。灰を取り除く場合は、全てを取り除かないでください。ただし、シーズン終了後には全ての灰を取り除きます。



## 2. 付属品と各部名称

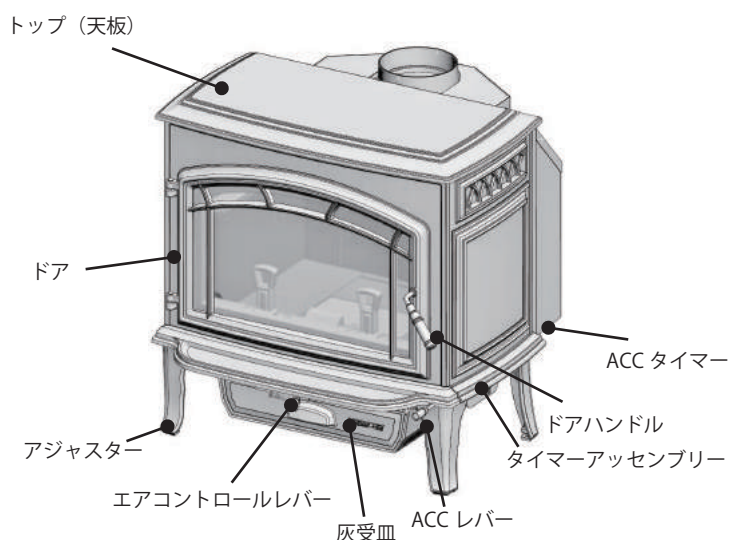
### ■ 付属品

エクスプローラーシリーズの付属品は下記の通りです。ご確認ください。

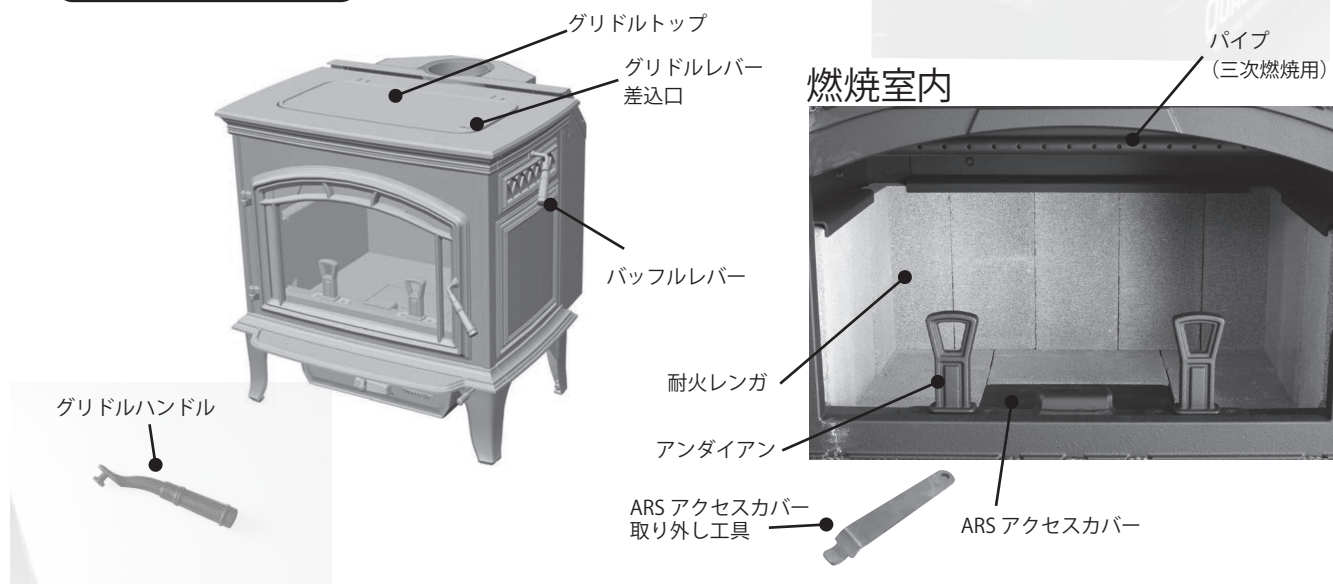
- ・取扱説明書（本書）
- ・製品保証書 兼 保証登録書
- ・温度計
- ・エアコントロールレバーの取っ手（1つ）
- ・タッチアップペイント（ホーロー製品のみ）
- ・アジャスター（ボルト・ナット 各2個）
- ・アンダイアン（2本）
- ・ARS アクセスカバー取り外し工具
- ・グリドルハンドル（エクスプローラーⅢのみ）

### ■ 各部名称

#### エクスプローラーⅡ・Ⅰ



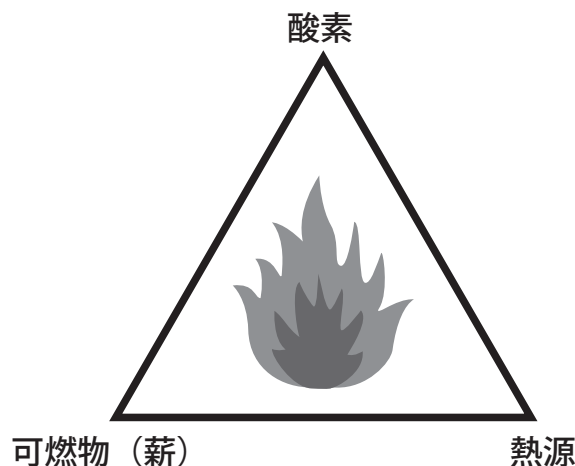
#### エクスプローラーⅢ



## 3. 薪ストーブの基礎知識

### ■ 燃焼とは

燃焼の原理を話すうえで切っても切り離せないのが『酸化』についてです。物質が酸素と化合することを酸化と呼びます。一般的に鉄製品や食べものなどを真っ先にイメージする 경우가多く、燃焼との関係を思い浮かべる人は少ないのではないのでしょうか、実はこの酸化と燃焼には大きなかわりがあります。燃焼とは物質が酸素、または酸素を含む物質と急激に化合して酸化反応を起こし、その結果として多量の熱と光を伴う現象です。三要素がすべてそろうことで発生する現象で、1つでも欠ければ燃焼は起こりません。



### 燃焼の三要素

### ■ 燃焼プロセス

ストーブの中では、どのようなことが起こるのでしょうか？ それを理解していただくため、燃焼プロセスについて三段階に分けて解説します。

#### ■ 第一段階

燃焼の第一段階は着火です。この段階では、薪に含まれている水分が、蒸発できる温度まで加熱します。薪の温度が水の沸点(100℃)に達すると、薪の中の水分が蒸発し始めます。薪は、水分が完全に蒸発するまで100℃以上になることはありません。この段階ではストーブを冷やす傾向にあります。乾燥状態が不十分な薪を新たに追加すると、ストーブから熱が奪われ、設計されている四次燃焼が起こりません。乾燥した薪を使用しなくてはならない理由の一つです。

#### ■ 第二段階

燃焼の第二段階は、薪に可燃性ガスを発生させる過程です。薪は温度が上がることによって可燃性ガスを発生させます。このガスを燃やすことによって、高い燃焼効率を得ます。この燃焼段階で非常に重要なことは、炎が保たれ、消えないようにすることで、クリーンな燃焼が継続できます。

#### ■ 第三段階

燃焼の第三段階は燻き（炭化）を作ることです。燻きは、可燃性ガスがほぼ燃え尽き、炭が赤々と燃えている状態のことを言います。燻きは高温で燃焼しているため、燻きがある時に薪を追加することで簡単に火がつきます。新しく追加した薪の乾燥や着火に必要な熱が、燻きから得られます。



## 機能と特徴

### クワドラバーンシステム（四次燃焼システム）

エクプローラー シリーズはクワドラバーンシステムと呼ばれる四次燃焼システムを搭載しています。



QUAD  
BURN 4X

- ①一次燃焼エリア
- ②二次燃焼エリア
- ③三次燃焼エリア
- ④四次燃焼エリア

良好な燃焼を行う条件として、燃焼温度、空気との混合状態、滞留時間が重要となります。薪を完全燃焼させるには、燃焼の過程を大きく二段階に分けて行います。一段階目は加熱し、薪を乾留して可燃性ガスを発生させる。二段階目に十分な空気により、可燃性ガスを燃焼させる方法で煤や未燃物の発生を抑え、燃焼効率を向上させることができます。クワドラファイアでは二段階目の可燃性ガスを三カ所で燃焼させ、高効率の燃焼とクリーンな排煙を実現しています。

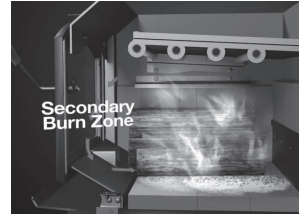
#### ①一次燃焼 Primary Burn Zone：薪を燃焼

炉床の前方中心より一次燃焼用の空気が入り込みます。一次燃焼の空気は直接薪へ向かい燃焼させます。この空気の量により燃焼の速度、温度の上がり具合が大きく変化します。一次燃焼空気は、エアコントロールレバーの操作で空気量が制御されます。エアコントロールレバーを左に開くと空気が多く入り、炎は強くなります。レバーを右に動かすことで空気量は絞られ、徐々に炎は弱くなります。



#### ②二次燃焼 Secondary Burn Zone：可燃性ガスを燃焼

一次燃焼で発生した可燃性ガスを燃焼させます。本体の前面上からガラス面に沿って流れ込み、可燃性ガスを燃焼させると同時に、ガラスをクリーンに保つ効果があります。二次燃焼空気は、エアコントロールレバーの操作で空気量が制御できます。



#### ③三次燃焼 Tertiary Burn Zone：可燃性ガスを燃焼

一次燃焼で発生した可燃性ガスを燃焼させます。バツフル板の下部にあるパイプから空気が入り込み、可燃性ガスを燃焼させます。三次燃焼用の空気はエアコントロールレバーで空気の調整はできません。常に空気が入り込み燃焼します。



#### ④四次燃焼 Quaternary Burn Zone：可燃性ガスを燃焼

二次燃焼・三次燃焼で燃え残った可燃性ガスを熱せられたバツフル板とそこに入り込む空気により、燃焼させます。煙はほぼ透明に近い状態までになり、クリーンな排煙を行います。



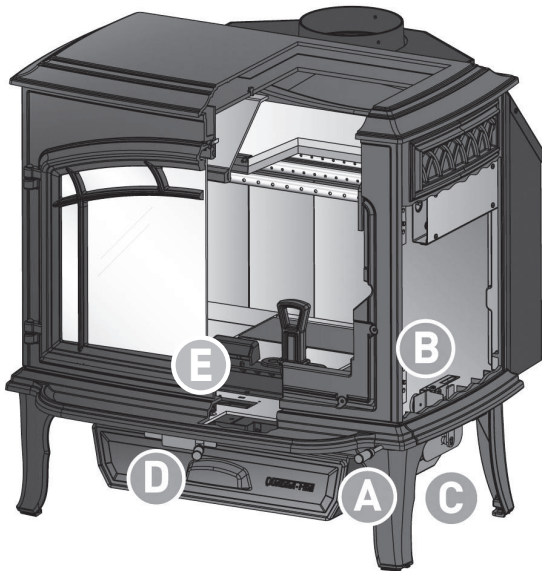
## ■ 自動燃焼制御システム (ACC)

ACC : AUTOMATIC COMBUSTION CONTROL

エクスプローラー シリーズは ACC と呼ばれる自動燃焼制御システムを搭載しています。

ACC は以下の時に使用します。

- ・着火時
- ・薪の補給時
- ・薪の燃えが悪い時
- ・一時的に空気を入れたい時



**AUTOMATIC  
COMBUSTION  
CONTROL**

- ① ACCレバー
- ② ACC空気取り込み口 (弁)
- ③ ACCタイマー
- ④ エアコントロールレバー

ACC (自動燃焼制御システム) は、クワドラファイアならではの、高度な燃焼テクノロジーです。着火時や薪を追加した時に、燃焼にもっとも空気を必要とするときに空気孔を開き、多くの空気を給気するシステムです。このシステムを作動することで通常燃焼時には閉じている弁を開き、約 20 分間かけて空気弁を閉じていき、作動を完了します。このシステムにより確実に薪を燃焼させることができ、自動で本格燃焼まで行います。

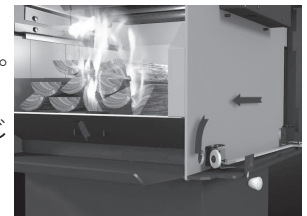
### ① ACCレバー

ACC を作動させるためのレバーです。ACC を作動するには、レバーを停止するところまで押し込んだ後、手前に停止するところまで引きます。これで ACC が作動します。レバーを押し込んだままにするとタイマーが働かず、空気弁が開いたままの状態となり、空気が大量に入り高温燃焼を続け、ストーブが破損する恐れがあります。



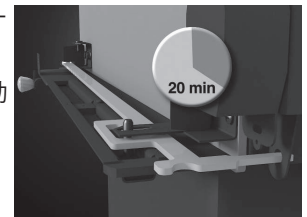
### ② ACC空気取り込み口

ACC を作動させると弁が開き、空気を取り入れます。約 20 分かけて ACC タイマーの働きにより弁を閉じていきます。



### ③ ACCタイマー

本体の背面にあるタイマーが働き、約 20 分かけて自動で弁を閉じていき、作動を完了させます。



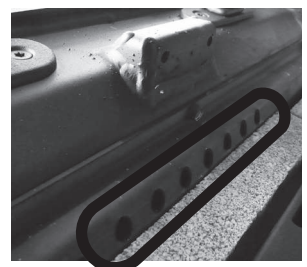
### ④ エアコントロールレバー

ACC を作動させている時は、レバーを左側の位置にします。ACC が終了したらエアコントロールレバーを操作し、薪の燃焼状態を見ながら、希望の温度になるように調整します。



### ⑤ ACC空気排出口

ACC からの空気は、燃焼室内のフロント下にある穴から効率的に排出されます。灰が溜まりやすい箇所があるので、ストーブ使用時には灰を避けることで、燃焼しやすくします。



## 4. 薪について

### 薪の基礎知識

薪となる木は、広葉樹と針葉樹の二種類に分類されます。広葉樹は堅木と呼ばれ密度が高く、火持ちが良く通常燃焼に最適です。一方、針葉樹は軟木と呼ばれ、密度が低く、広葉樹より早く燃え尽きますが、着火性に優れています。樹種の性質を理解し、用途に合わせて使用することが理想的です。

切り倒したばかりの木には、50%以上の水分を含んでいます。薪として使用するには、水分量を20%以下にすることがとても重要です。薪は割ることで空気に触れる面が多くなり、乾燥しやすくなります。割った薪は日当たり、風通しが良い場所に置き乾燥させます。また、雨や雪があたらないように屋根の下に置くことをおすすめします。乾燥期間は最低でも1年以上させます。樹種や太さによっても期間は変わるので、含水率計を使用して水分量を計るようにしてください。

乾燥が不十分な薪は、ストーブの性能を十分に発揮させることができません。薪の水分を燃焼させるのにエネルギーを奪われ、ストーブの温度も上がらず煤やクレオソートが多く発生して煙突内部に付着していきまます。こまめに煙突掃除を行わないと煙道火災の原因ともなります。また、ガラスが曇るなどの原因ともなります。

乾燥していない薪は使用しないのが鉄則。乾燥が不十分だとストーブ本体が暖まりにくいうえ、煙道火災の原因となるクレオソート（タール）という物質が多く発生し、煙突内に付着してしまいます。

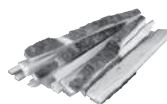
含水率で言うと、18%以下が目安。最適なものは15%以下です。薪を保管する際は、乾燥を保つために、必ずカバーをかけるか、もしくは屋根付の棚に保管しましょう。

#### ⚠ 注意

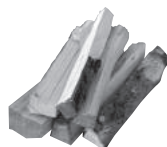
乾燥した薪以外を燃やさないでください。接着剤や塗料、防腐剤が付着している等、化学薬品で処理された木を燃やすと、本体や煙突を破損させる原因となります。海水に浸かった木も、乾燥させても内部に塩分が残っており、錆びの発生の原因となります。

### 薪の長さ

薪ストーブの燃焼には、エアコントロールレバーでの空気量の調整の他に、薪の樹種や太さ、投入する本数などにも大きく影響します。樹種が分かるように保管し、3種類ぐらいの太さのものを用意しておく、温度管理や燃焼時間を調整しやすくなります。



細い薪 細く割った薪  
・焚きつけ用  
・針葉樹が最適



中太の薪 直径約5cm位  
・燃焼用  
・針葉樹 or 広葉樹



太い薪 直径約10cm位  
・長時間燃焼用  
・広葉樹が最適

#### 薪の最大長さ

機種	横置き	縦置き	cm
エクスプローラーⅢ	56	40	
エクスプローラーⅡ	51	37	
エクスプローラーⅠ	46	35	

エクスプローラー シリーズは縦にも広い燃焼室を持っているため、薪を井桁に組みやすく着火性を高められます。

### 薪の樹種

広葉樹	針葉樹
・ミズナラ ・リンゴ	・アカマツ ・スギ
・コナラ ・サクラ	・カラマツ ・サワラ
・カシ ・カツラ	・イチョウ ・ヒバ
・ブナ ・ケヤキ	・ヒノキ ・トチ
・シラカバ ・クリ 等	・モミ ・カヤ 等

## 5. 使用前の確認

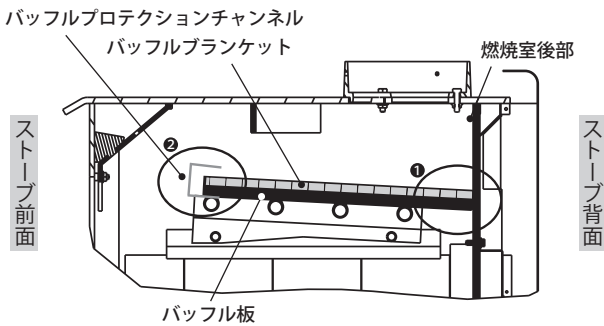
### ■ バッフル板とブランケットの正しい位置

着火の前にバッフル板、バッフルプロテクションチャンネル、バッフルブランケットが正しい位置にセットされているか確認します。これらが正しい位置にセットされていない場合、正常な燃焼ができません。

使用前には以下のことを確認してください。

#### 正しい取付位置 エクスプローラーII・I

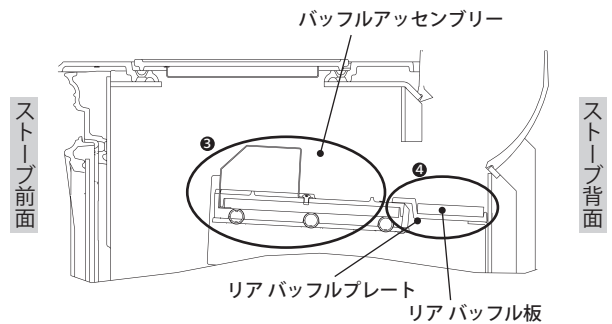
- 1 バッフルブランケットとバッフル板がともに燃焼室後部に接触していること。
- 2 フロント部分が段違いにならず、均一な面となっていること。



エクスプローラーII・I 断面

#### 正しい取付位置 エクスプローラーIII

- 3 バッフルアセンブリーには、バッフル板とバッフルブランケットが収納されています。
- 4 リアバッフル板がリアバッフルプレートの上に正しい位置で置かれていること。



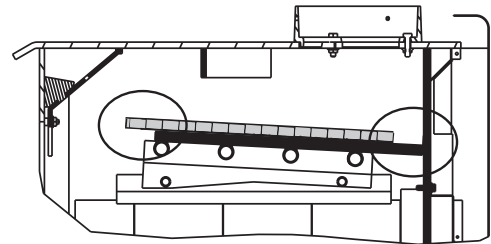
エクスプローラーIII 断面

#### 間違った取付位置

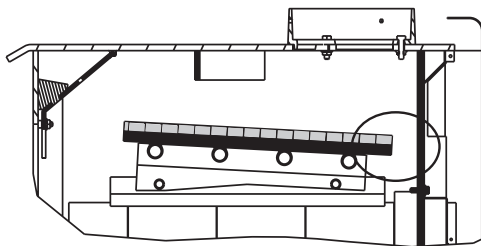
エクスプローラーII・Iについては、バッフルブランケットが動きやすいので、定期的の確認してください。

#### ⚠ 警告

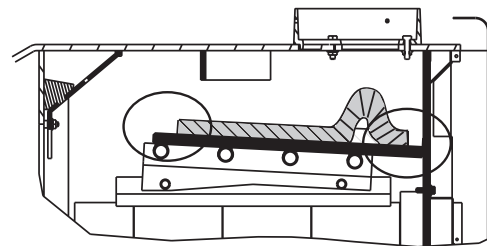
間違った位置でセットされている場合、燃焼効率の低下や煙突、燃焼室の過剰燃焼など性能を発揮できないだけでなく、ストーブの破損にも繋がる恐れがあります。また、これらを取り外して燃焼させてはいけません。



バッフルブランケットが、燃焼室後部に接触していない。前面ではバッフル板と平らになっていない。(その逆も同様)



バッフルブランケットとバッフル板が燃焼室後部に接触していない。



バッフルブランケットが、燃焼室の後ろの方でたわんでいる。前面ではバッフル板と平らになっていない。



## 6. 薪の着火と燃焼

### ■ 着火に用意するもの



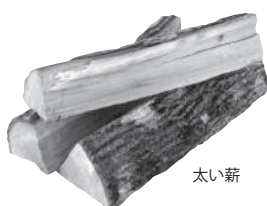
着火剤



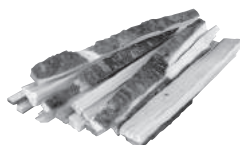
グローブ



ファイヤーセット



太い薪



細い薪 (焚きつけ用)



中太薪

### ポイント!

付属の温度計はトップ（天板）の中央に取り付けます。

（エクスプローラーⅢはグリドルトップの中央）

温度目安：175～260℃	中低温
260～315℃	中温
315～350℃	高温
350℃以上	過剰燃焼



### ■ 慣らし焚き

新しいストーブは慣らし運転が必要です。ストーブを一気に高温状態にすると本体が破損する恐れがあるので、必ず最初に慣らし焚きを行います。ストーブを徐々に熱に慣らしに行く必要があります。慣らし焚きを行うことでストーブの耐久性を高める役割も果たします。慣らし焚きの方法は14ページをご覧ください。

### ⚠ 危険

ストーブを使用する時は、換気扇の電源をオフにします。換気扇の強烈な排気により、煙突から外気を吸い込み、室内を通り換気扇から排出します。その際、煙（一酸化炭素）も同時に室内へ流れ込み大変危険です。

### ⚠ 警告

慣らし焚きを行う時は、窓やドアを開けてください。焚きはじめの時はストーブや煙突の塗料や製造時に付着した機械油が燃焼し、煙やにおいが発生する場合があります。換気のために窓やドアを開けてください。この時、換気扇は使用しないでください。

### ⚠ 警告

薪の燃焼中及び消火後もストーブ本体は大変高温となっています。直接素手でストーブや煙突に触れないでください。火傷をする恐れがあります。ストーブを操作する時は必ず専用のストーブグローブを着用して操作してください。

### ⚠ 注意

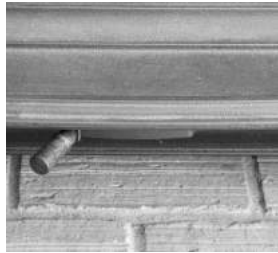
ドアを開けたままの状態で使用しないでください。室内に煙が戻ったり火の粉が飛び散ったり、火がついた薪が転がり落ち火災の原因となります。エクスプローラーシリーズはACCにより、常にドアは閉じた状態で使用します。



## 焚き方

### 手順1

エアコントロールレバーを左側に移動させます。



### 手順2

フロントドアを開け着火剤を2～3個置きます。



### 手順3

着火剤の上に焚きつけ用の薪を10～20本組みます。すき間にも着火剤を入れます。



#### ポイント!

空気の通りが良くなるようにすき間をあけて組みます。

### 手順4

焚きつけ用の薪の上に中太薪を3～4本置きます。



### 手順5

ACCを作動させます。レバーを押し込み、手前に引きます。



#### ポイント!

レバーを押したままの状態だと弁が常に開いた状態となり、多くの空気が入り込んでいることになります。押し込んだ後は必ず引き戻してください。

### 手順6

マッチやライターで全ての着火剤に火をつけます。



### 手順7

着火剤に火がついたことを確認し、ドアを完全に閉めます。



### ポイント!

慣らし焚きの時は、このまま薪が燃え尽きるまで放置します。温度計を見ながら200℃以上にならないようにエアコントロールレバーで空気量を調整してください。手順1～手順7を3～4回繰り返し行います。慣らし焚き以降は手順8に進みます。

### ポイント!

#### 着火しない、燃えない、煙がもどる

煙突が冷えているとドラフト（上昇気流）が弱く、着火しない、うまく燃えない、煙が室内に逆流する問題が起こります。そのときはバッフル板の手前に着火剤を置き、火を付けることで煙突が暖まりドラフトが発生します。ドラフトが発生すると空気の流れが煙突に向かい、着火しやすく、煙も煙突に向かいます。



### 手順8

薪全体に火が行きわたり、勢いよく燃えてきたら薪を追加します。  
フロントドアをゆっくり開け、中太～太い薪を数本入れます。



### ⚠ 注意

ストーブ内が薪でいっぱいになるまで詰め込まないでください。薪を詰め込みすぎると過剰燃焼を引き起こす恐れがあります。

燃焼中のストーブは高温となります。操作する時は必ずグローブを着用してください。

### 手順9

ストーブ全体に熱が伝わったらエアコントロールレバーを調整し、火力を調整します。



### ポイント!

正しい取付位置で温度計を確認しながらエアコントロールレバーを調整します。

ストーブの温度は、ストーブや煙突の設置状態、薪の樹種や太さ、乾燥具合により大きく左右され、その時々により変化します。日々の使用状況を記録などし、徐々に経験を積むことで温度コントロールを学ぶことが重要となります。

### ⚠ 注意

350°Cを超える温度で継続的に使用すると、過剰燃焼状態が続き、本体や煙突の損傷が起こる可能性があります。また、過剰燃焼が原因で起こった本体や煙突の損傷については、保証の対象外となります。

### エキスプローラーⅢのみ

グリドルトップからも薪を追加できます。

### 手順1

バッフルレバーを奥に押し込み、バッフルアッセンブリーを垂直にします。



### 手順2

ガラス窓越しに、バッフルアッセンブリーが垂直になっていることを確認します。  
※写真はわかりやすいようにドアを開いています。



### 手順3

グリドルハンドルを使い、グリドルトップを開き、立たせます。



### 手順4

薪を追加したら、グリドルトップを閉じ、バッフルレバーを手前に戻し、バッフルアッセンブリーを水平にします。



### ⚠ 注意

薪は入れすぎず、バッフルアッセンブリーより下になるようにしてください。薪が多いとバッフルレバーが正しい位置まで戻らず、正常な燃焼ができません。

## 薪の補給

薪を補給するときは、着火に必要な熾きが十分にある時に補給します。

フロントドアからの補給 【エクスプローラーシリーズ共通】

### 手順1

燃焼室内の灰が舞い上がらないように、フロントドアをゆっくり開けます。



### 手順2

ファイヤーツールで熾きを均等に広げます。



### 手順3

薪を投入し、フロントドアを閉じます。



### ポイント!

中太の薪の上に太い薪を置くことで燃焼を早めることができます。

### 手順4

エアコントロールレバーを左側に移動させます。空気の供給を最大にします。



### 手順5

ACC を作動させます。ACC レバーを押し込み、手前に引きます。ACC タイマーが働き、20 分間、着火に必要な空気が自動で供給されます。



### 手順6

温度計と薪の燃焼具合を見ながらエアコントロールレバーを操作し、温度管理を行います。



### ポイント!

細い薪は短時間で燃焼、燃え尽き温度も上がりやすくなります。太い薪は長時間の燃焼に向いていますが、着火しにくい点があります。

### 警告

ACC は自動的に約 20 分後に弁を閉じますが、その前に過剰燃焼が発生したり、予測される場合などは緊急で ACC を停止させなければなりません。

右下にあるレバーを手前に引くことで手動で ACC を緊急停止させることができます。



### 危険

ストーブを使用する時は、換気扇の電源をオフにします。換気扇の強烈な排気により、煙突から外気を吸い込み、室内を通り換気扇から排出します。その際、煙（一酸化炭素）も同時に室内へ流れ込む場合があります。危険です。

## 消火

薪ストーブは、石油ストーブや電気ストーブなどのように電源のオフで簡単に消火はできません。薪が燃え尽きた時が消火となります。

薪ストーブを消火するときは薪の補給をやめ、エアコンコントロールレバーを右端に移動させ空気の供給を抑えます。炎は徐々に勢いが衰え、ゆっくり燃え尽き消火します。

### 警告

ストーブや燃焼室に水をかけて消火することは非常に危険です。大量の水蒸気の発生や熾きの飛び散りなどが起こります。急激な冷却によりストーブを損傷させることにもなります。

## 灰の処理

燃焼室内の灰は定期的に処理する必要があります。灰を溜めすぎると燃えが悪くなったり、ドアの閉まりが悪くなるなどの症状が起こります。ARS（灰除去システム）灰受皿を使い簡単に灰を処理します。

### 手順1

ストーブが完全に冷えていることを確認し、アンダイヤンを取り外します。炉床中央にあるARSアクセスカバーの灰を避けます。



### 手順2

ARS レバーを抑えながら、ARS ラッチを内側に押します。ロックが解除されARS レバーが下ります。



### 手順3

付属の工具を使用してARS アクセスカバーを外します。



### 手順4

ファイヤーツールやブラシなどを使い灰を灰受皿に落とします。



### 手順5

ARS レバーを元の位置に戻すことでARS ラッチがかみ合いロックされます。ARS アクセスカバーを戻します。



### ポイント!

灰受皿にある程度溜まるまで、手順1～手順5の作業を繰り返します。

### 手順6

灰受皿にある程度の灰が溜まったら引き出し、灰入れバケツなどの金属の容器に入れます。灰の中には小さな熾きが残っている場合があるため、3日以上置いてから処分します。



### ポイント!

燃焼室内の灰は全て取り除かず、2～3cmほど残します。灰があることにより薪が最後まで燃えやすくなることと断熱効果により炉床の保護にも繋がります。

ACCの空気孔は燃焼室の全面下部にあります。灰を溜めすぎると空気孔が塞がり、燃焼が悪くなる恐れがあります。その場合は、空気孔付近の灰を避けることで空気の通りが良くなり、燃焼しやすくなります。



## 7. ドラフト管理

### ■ 煙突の重要性

薪ストーブは使用者、煙突、燃料、住宅環境からなる総合的なシステムの一部です。システム全体が調和することで正常な燃焼を引き出します。

その中でも、煙突のドラフト（上昇気流）を発生させることは、薪ストーブを使用する中で、とても重要な要件となります。ドラフトとは、煙突周りの外気温度よりも煙突内の煙の温度が高いときに起こる空気の流れを言います。その温度差が大きいほど、ドラフトの強さは大きくなります。温度の高い煙が煙突から排出されることによって吸引力が発生し、燃焼用の空気を室内からストーブ本体に引き込みます。このことにより、エアコントロールで取り込む空気の調整はできますが、強制的に空気を送り込むことはできません。

エアコントロールを全開にすることで、空気が多く入り込み、火が活発になります。この状態が発生している場合は、ドラフトが適切であることを示しています。エアコントロールを全開にしたが、火が活発にならない場合は、ドラフトを妨げる何らかの問題が疑われます。

薪ストーブを使用する上で、煙突はドラフトを発生させる大きな役割を持っています。煙突の断熱性能や煙突の直径、煙突の組み方などによって正常燃焼に必要なドラフトが発生するまでの時間が変わります。とくに、煙突の断熱性能がドラフトを発生させることに重要な要素となります。ストーブ内で発生した熱を屋外まで保持することで温度差をつけ、ドラフトを起こしやすくさせます。

次に煙突の種類による特性および効果を示します。

### ■ シングル煙突

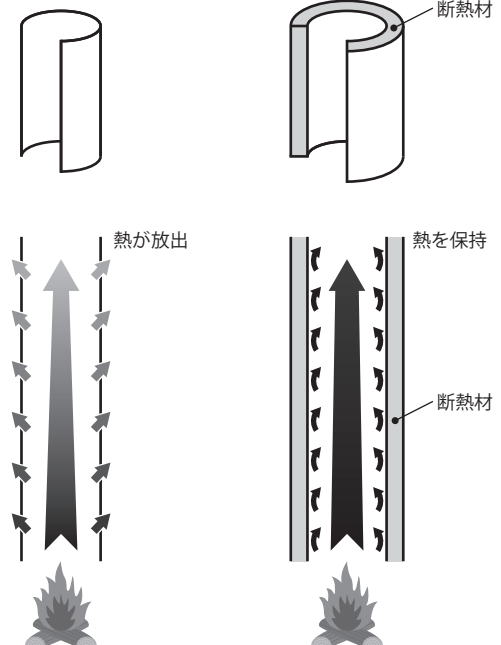
金属の板を円筒に加工した煙突です。煙突内部の熱を外に放射しやすい特性があります。主にストーブの煙突口元に使用します。

### ■ 断熱二重煙突

金属の板を円筒に加工し、内管と外管の二重にして、その空間に断熱材を充填した煙突です。断熱層により煙の温度を下げにくくして、屋外に排出されるまで温度を保持します。この効果により安定したドラフトを発生しやすくします。さらに断熱効果があるため、壁面や屋根などの貫通部においても熱を遮断するため、重要な役割を果たします。

**シングル煙突**  
熱源より離れるほど熱が下がる。

**断熱二重煙突**  
断熱材の効果により、熱を保つことができる。



### ■ 煙突の設置

煙突の機能は排煙温度を高い状態のまま、屋外へ排出することが重要です。煙突は住宅内部に立ち上げるのが理想です。この方法は外気温の影響を受けることなく、さらに放射熱で家屋を暖めます。屋外に放出される熱が少なくなるので、燃焼のロスが少なくなり、結果的に燃費の向上に繋がります。



---

## ■ 煙突のサイズ

煙突の内寸は、ストーブの排気口と同じ寸法である必要があります。煙突の内寸が排気口より大きくなると、排気煙は希薄されて温度が下がり、ドラフトが弱まります。煙突の内径が大きくなればドラフトを発生させるための熱量も多く必要で、暖まるまでに時間を要します。ストーブの排気口に合った煙突を使用しなければ、ストーブ本来の性能を発揮できないほか、煙の逆流など燃焼に悪影響を与えます。

## ■ 煙突のレイアウト

ストーブから煙突のトップまでの間に曲がりがある場合、排気の流れの障害となり、気流の速度が落ちます。理想的な煙突のレイアウトは、ストーブからトップまでが垂直であることです。煙は上に上がる性質を持っているため、この方法がストーブの性能を最も発揮させ、メンテナンスも容易に行えます。さらに煙突の設置費用も抑えることができます。

シングル煙突の使用は、室内のみでストーブの排気口から2.4mまでとし、それ以上は断熱二重煙突を使用します。シングル煙突部分が長くなると煙が冷やされドラフトが弱まり、燃焼に悪影響を及ぼすのと同時に、クレオソートが発生し煙突内に付着して、詰まりや煙の逆流を発生させます。

## ■ 単一煙突

薪ストーブにはそれぞれ専用の煙突が必要です。ドラフトは熱により自然発生するため、抵抗が少ない方へと進みます。煙突が開放型の暖炉やその他の機器に接続されていると余分な空気を引き込んでしまい、煙の温度を下げ、ドラフトが弱まります。これはホースに穴が開いた掃除機を使用しているようなものです。これにより、より多くのクレオソートを発生させてしまい、場合によっては煙が逆流する恐れがあります。

## ■ クレオソート

クレオソートは、特に湿った薪（乾燥が不十分で水分の多い薪）を低温でゆっくり燃焼させたときに多く発生します。煙の濃度が高い、またはドラフトが弱く煙が149℃以下になると、煙突内に蓄積される副産物（有機タール）です。クレオソートは揮発性があり、高温で加熱すると煙突内で火災を引き起こす恐れがあります。最適な薪の使用と適切な煙突のレイアウト、正しいストーブの使用でドラフトを高め、クレオソートの発生を最小限に抑えてください。

## ■ 燃料

ストーブや煙突が適正に設置されても、燃料である薪の状態が悪いと最適な燃焼効果は得られません。薪は必ず、日当たり、風通しが良い場所で1年以上乾燥させたものを使用してください。樹種としては火持ちの良い、広葉樹が理想的ですが、針葉樹でも問題はありませんが、クレオソートの原因となる樹脂が多く含んでいることと、火力が強い分、火持ちがよくありません。

乾燥していない生木は、水分を多く含んでいるので、燃やしても含まれる水分を蒸発させるために熱量を使用します。そのため暖房効果が得られず、排煙温度が上がらず、クレオソートの発生が促進されます。

薪の水分量は、見た目や重さから判断できます。乾燥した薪の重量は、乾燥していない薪の1/3程の重量になります。また、薪は乾燥することで収縮し、切り口のひび割れで判断できます。ひび割れが長く、幅が広いほど良く乾燥していることになります。より正確に乾燥具合を調べるには、別売りの含水率計の使用をおすすめします。

---

## ■ 負の圧力

最良なドラフトを発生させるためには、ストーブに十分な給気が必要となります。煙突は、ドラフトで得られた分の空気量のみをストーブに引き込みます。住宅の気密性が高く、室内に外気が入りにくい状況や排気設備機器（レンジフード、換気扇、24時間換気システム、衣類乾燥機など）により室内の空気を強制的に室外へ排出することが、ドラフトの障害となります。ストーブ使用時に排気設備機器を使用しても、室内に十分な空気を取り込めるのであれば問題ありません。しかし、窓やドアを開けたりしないと十分な空気を取り込めない状況である場合には、壁や床に燃焼用の空気を取り込む、給気口を設ける必要があります。機種によっては直接、外気をストーブの燃焼室内に給気するキットを取り付けられるものもあります。空気の存在がとても重要となります。万が一、気づかずに換気扇などを使用したままストーブを使用すると、室内の空気が少なくなり煙突から外気を取り込もうとします。そのとき同時に、ドラフトが弱まり煙が室内に逆流して大変危険な状態となります。

## ■ バックパフ

バックパフとは、ドラフトが弱く燃焼速度に合わせて煙を排出できないときに起こる現象です。ドラフトが弱いと煙は燃焼室内に留まり、点火に必要な濃度と温度になると一気に火がつき「ボン」と音をたて、煙が空気取り込み口から煙を排出します。

バックパフは室内と室外の温度差の少ない春先に起こりやすいです。

バックパフが発生した場合は、エアコントロールレバーを左に移動させ、ACCを作動させ空気を取り込み、たくさん燃えるようにします。低燃焼時にたくさんの薪を補充すると未燃焼ガスが発生し、バックパフが起こりやすくなります。

## ■ ドラフトのテスト

ドラフトが起きているか簡単に確認する方法があります。エアコントロールをいちばん絞った状態で気流が安定するまで数分待ちます。その後、エアコントロールを開けたり閉めたりして、火の強弱の調整ができるか確認します（火力が変化するまでに数分かかる場合もあります）。火力が調節できない場合は、エアコントロールを開きドラフトが強くなるまで待ちます。

ドラフトは、季節や室内室外の温度差、空気量の調整、薪の投入量などに影響を受けます。使用や燃焼状況を記録することでお客様の設置状況にあった燃焼方法を見つけることができます。

## ■ ドラフトの管理

薪ストーブを使用することは、車の運転と同じように使用者が薪ストーブで薪が燃える仕組みを十分理解した上で、技術と経験が必要となります。薪ストーブの性能を発揮させるには、技術の習得をしなければなりません。薪ストーブは設置場所、煙突システム、薪、住宅環境、季節など様々な要素が深く結びついています。使用状況を記録することで理解し、経験値を高めることができ、満足のいく暖房効果を得ることができるでしょう。

## 8. ストープメンテナンス

### 点検箇所と実施時期

ストーブ本体および煙突を安全に安心して使用するために、定期的なメンテナンスが必要になります。メンテナンスのスケジュールは、標準的な使用でのスケジュールとなります。お客様の使用環境や状況に合わせて行ってください。

#### ストーブの使用直前の実施

シーズン終了後から数ヶ月後に焚く時には必ず、異常が無いか確認します。

点検項目	要領
煙突	詰まりがないことを確認
ドアガスケット	剥がれやすき間がないことを確認
バッフル板とブランケット	正しい位置にセットされていることを確認
ACC タイマーの動作	作動させた後に「カチカチ」音を確認

#### シーズン中の実施

シーズン中は定期的に確認し、異常が見受けられた場合には直ちに使用を中止して補修や販売店にご相談ください。

点検項目	要領
ガラス	煤や灰の除去、破損の確認
灰受皿	溜まった灰の処理
ドアガスケット	剥がれやすき間の確認
バッフル板とブランケット	ズレやたわみの確認
ACC タイマーの動作	作動させた後に「カチカチ」音を確認
フロント箇所の灰	プライマリーエア排出部の灰の除去

#### シーズン終了後に実施

シーズン終了後には必ず実施してください。来シーズンにストーブを安心して使用するための重要な作業です。

とくに灰は速やかに取り除いてください。灰に湿気が溜まり、錆や腐食の原因となります。気温が高い時には、エアコントロールレバーを全開にして通気させてください。

点検項目	要領
煙突	煤、タールの除去
燃焼室	煤、タール、灰の除去
耐火レンガ	灰の除去、割れおよびヒビの点検・交換
ガスケット	剥がれ、劣化の点検・交換
ドアハンドル	開閉具合と本体との密閉度の点検・調整
エアコントロールレバー	可動部の調整
ガラス	煤や灰の除去、破損の有無
塗装	錆び、塗装剥がれの補修
バッフル板とブランケット	亀裂や破損の点検・交換

#### フルメンテナンスの実施

3～5年に1度は、販売店によるメンテナンス実施をおすすめします。

## ■ 燃焼室のクリーニング

### 手順1

燃焼室内の灰を全て取り除きます。ショベルである程度取り除いた後、ARSで炉床の灰を全て落とします。



### 手順2

耐火レンガを全て取り外します。耐火レンガは欠けやすいので注意してください。



### 手順3

ブラシや薪ストーブ専用の掃除機で残った灰を取り除きます。灰受皿の灰も捨てます。



### 手順4

耐火レンガについた灰はブラシで落とします。よごれがある場合は、専用のクリーナーで拭き取ります。



### 手順5

耐火レンガを燃焼室内に戻します。

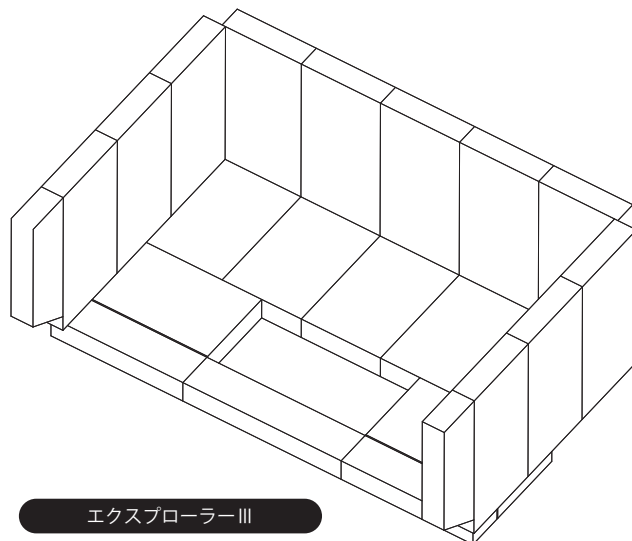


## ポイント!

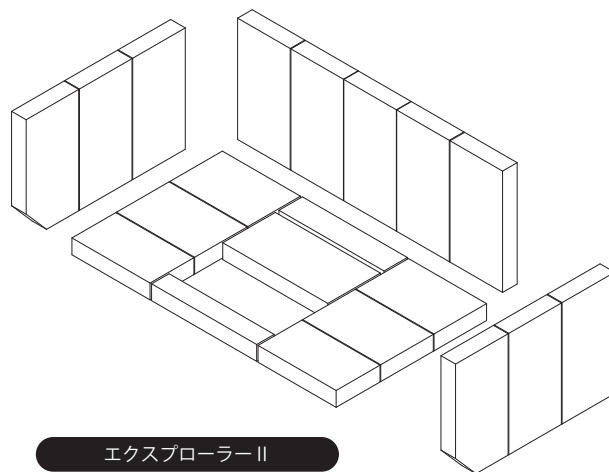
シーズンオフ時に、燃焼室の灰を全て取り除いた後は吸湿剤や乾燥剤を入れて、内部を乾燥させてください。

灰の処分は各自治体により異なります。確認をとり、適正な方法で処理を行ってください。また、木灰にはリンとカリウムが豊富に含まれています。畑やガーデニングに肥料として使用できます。

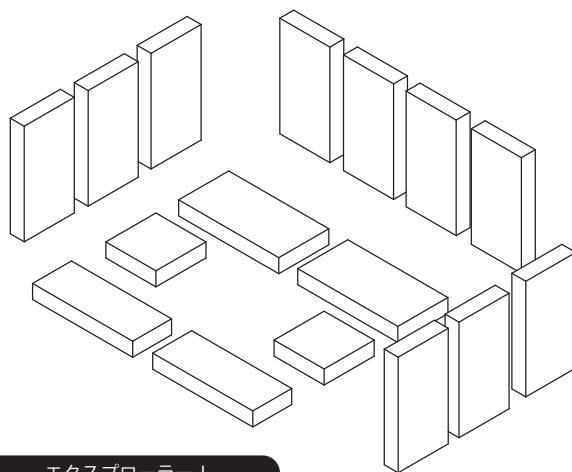
## ■ 耐火レンガの配置



エクスプローラーⅢ



エクスプローラーⅡ



エクスプローラーⅠ



## ガラスのクリーニング

### 手順1

ドアのヒンジ部分は固定されていないため、ドアを持ち上げると本体から取り外すことができます。



### 手順2

専用クリーナーを使用して、よごれを落とします。内側のガラスにクリーナーを適量を付けます。



### 手順3

クリーナーをきれいな布で、まんべんなく広げ、15～30分程放置します。



### 手順4

乾いた布でクリーナーをきれいに拭き取ります。



### 手順5

外側の面は乾いた布で抜き取り程度にします。よごれが目立つようであれば、同様のことを実施してください。



### ポイント!

薪ストーブ専用のクリーナーを使用してください。市販されている家庭用の中性洗剤では、よごれが落ちにくいです。

## ドアガスケットの交換

### 手順1

本体についているガスケットを取り外します。



### 手順2

残っているセメントとシリコンシーラントをマイナスドライバーなどで取り除きます。



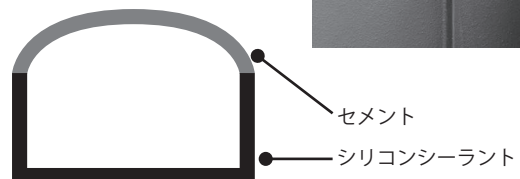
### 手順3

さらにワイヤーブラシできれいに取り除き、掃除機で吸い取ります。



### 手順4

上部にはセメントを充填し、左右と下部はシリコンシーラントを充填します。



### 手順5

ガスケットを伸ばさずに置いていく感覚で貼り付けていきます。余分な部分は、はさみで切り落とします。



### ポイント!

ガスケットを交換したら2～3日放置し、セメント・シリコンシーラントが完全に乾くまでストーブの使用を控えてください。



## ドアの調整

### 手順1

コピー用紙などの紙を挟み、ドアを閉めます。紙が簡単に抜けるようであれば、ラッチカムを調整します。



### 手順2

ラッチカムの調整は、ドアの裏側にあるロックナットを締めることでラッチカムが移動します。



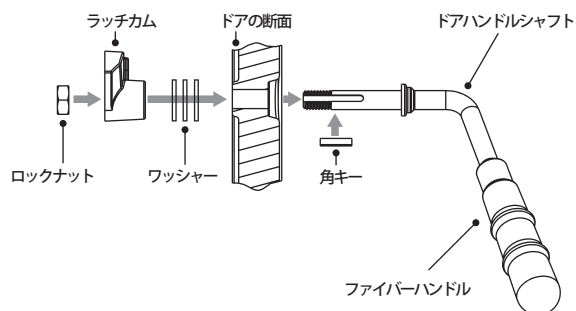
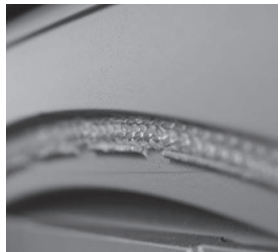
### 手順3

少し締め付けたら、ドアを閉めるを繰り返しながら、紙が抜けないところで終了します。



### 手順4

また、新品のガスケットは膨らみがあるため、ガスケットを交換した時は、ロックナットを緩める場合があります。



### ポイント!

ドアガスケットを交換時は、必ず調整作業を行ってください。締めすぎに注意してください。

ガスケットは徐々に痩せてきます。定期的にドアの閉まり具合を確認して調整を行ってください。

## グリドルガスケットの交換

エクスプローラーⅢのみ

### 手順1

グリドルトップを開きます。



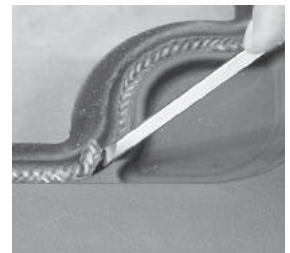
### 手順2

古いガスケットを外します。



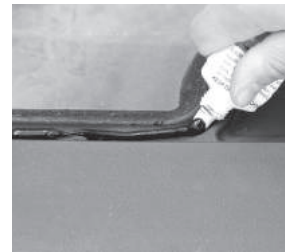
### 手順3

残っているセメントをマイナスドライバーなどで取り除き、ワイヤーブラシなどできれいにします。



### 手順4

セメントを充填します。



### 手順5

ガスケットを伸ばさずに置いていく感覚で貼り付けていきます。余分な部分は、はさみで切り落とします。グリドルトップを閉じます。



### ポイント!

ガスケットを交換したら2～3日放置し、セメントが完全に乾くまでストーブの使用を控えてください。

## バッフル板とブランケットの交換

エクスプローラーII・I

### 手順1

バッフルプロテクションチャンネルを外します。



### 手順2

バッフルブランケットを取り出します。



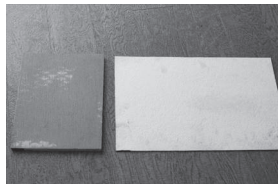
### 手順3

バッフル板を取り出します。バッフル板はもろいので慎重に取り出してください。



### 手順4

よごれや灰を取り払い、亀裂や傷みがないか確認します。



### 手順5

2枚のバッフル板を先に戻し、バッフルブランケットを戻します。



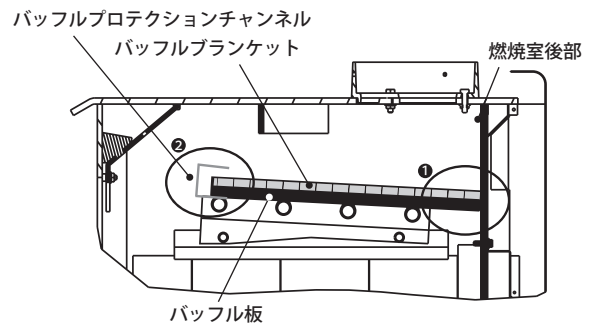
### 手順6

バッフルプロテクションチャンネルを取り付けます。



### 手順7

煙突口から、バッフル板とバッフルブランケットが燃焼室後部にあっていることを確認します。



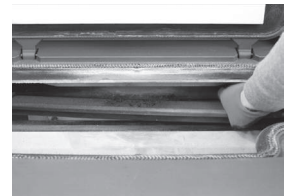
### ⚠ 注意

バッフル板とバッフルブランケットが正しい位置でないと正常な燃焼ができません。

エクスプローラーIIIのみ

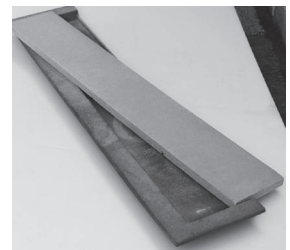
### 手順1

グリドルトップを開き、リアバッフルプレートごと取り出します。



### 手順2

よごれや灰を取り払い、亀裂や傷みがないか確認し、ストーブ内に戻します。



### ポイント!

バッフル板の取扱に注意してください。

## 9. 煙突掃除

### 実施時期

煙突掃除は、薪ストーブを使用する上で、最も重要なメンテナンスです。煙突内には煤やクレオソートが付着していきます。そのままの状態では薪ストーブを使用すると、燃焼が悪くなったり、煙の逆流が発生して最悪の場合、煙道火災を引き起こす危険性があります。煙突掃除は、年に1度必ず行います。

ご自身で行うこともできますが、高所での作業は危険を伴います。無理と判断した場合、無理をせずに販売店に依頼してください。

### 準備するもの

- 煙突ブラシφ150mm用
- ヘルメット
- フレキシブルロッド
- ゴーグル
- ハンドブラシ
- ブルーシート
- ロープ
- 大きめのビニール袋



煙突ブラシなどの煙突掃除用のアイテムはストーブ販売店でご購入できます。ヘルメットやロープなどは、お近くのホームセンターなどをご用意ください。

### 警告

煙突に変形や劣化が見受けられた場合や接続部分のガタつきなどがあった場合は放置せずに、必ず販売店に連絡してください。そのまま使用すると火災が発生する恐れがあります。

### 注意

本書に記載の煙突掃除の方法は、大まかな流れを記載しています。煙突レイアウトや部材、住宅環境により変わってきますので、手順や方法については販売店に確認してください。

### 屋根上からの掃除方法

#### 手順1

シングル煙突から断熱二重煙突に変わる接続（アダプター）を外すため、ロッキングバンドを外します。



#### 手順2

ロックが掛かっているので回転させてアダプターを外し、シングル煙突を外します。



#### 手順3

ビニール袋をロッキングバンドで煙突に固定してください。



#### 手順4

トップと煙突をつなぐロッキングバンドを外し、トップを回転させながら外します。



#### 手順5

ブラシを差し込み、上下に動かしながらブラッシングし、徐々に下方へ押し込んでいきます。



#### 手順6

必要に応じてフレキシブルロッドを継ぎ足していきます。



## 室内からの掃除方法

### 手順1

シングル煙突から断熱二重煙突に変わる接続（アダプター）を外すため、ロックバンドを外します。



### 手順2

ロックが掛かっているのを回転させてアダプターを外し、シングル煙突を外します。



### 手順3

ビニール袋にフレキシブルロッドを通し、袋内でブラシを取り付けます。



### 手順4

ビニール袋をロックバンドで煙突に固定してください。



### 手順5

ブラシを差し込み、上下に動かしながらブラッシングし、徐々に上方へ押し込んでいきます。



### 手順6

必要に応じてフレキシブルロッドを継ぎ足していきます。



## シングル煙突の掃除方法

煙突は各ピースに分解し、ワイヤーブラシで掃除をします。





# 10. トラブルシューティング

## ■ 症状と原因

薪ストーブのトラブルは一つの症状において、いくつかの原因が絡み合う場合があります。原因のひとつひとつを追求することが問題解決のカギとなります。症状と原因を確認し、29ページに記載している対処方法を行ってください。それでも問題が解決されない場合は、お買い求めになった販売店にご連絡ください。

症 状	原 因
着火時に火がつかない	A-1 薪が湿っている A-2 太い薪を使用している A-6 焚きつけが少ない A-8 薪と薪の間に空間がない B-2 エアコントロールを締めすぎている B-3 ACCが作動していない C-1 煙突が詰まっている C-2 給気口が閉塞している C-4 ドラフトが弱い D-1 室内の気密性が高い D-2 換気扇を使用している E-1 冷え込みが厳しい時
燃焼中に温度が上がらない	A-1 薪が湿っている A-5 薪が細すぎる A-6 焚きつけが少ない A-7 燐きが少ない A-8 薪と薪の間に空間がない B-2 エアコントロールを締めすぎている C-1 煙突が詰まっている C-2 給気口が閉塞している C-4 ドラフトが弱い D-1 室内の気密性が高い D-2 換気扇を使用している
燃えすぎる	A-3 針葉樹を使用している A-4 薪の投入量が多い A-5 薪が細すぎる B-1 エアコントロールが開きすぎている B-4 ACCレバーが押された状態 B-5 ガスケットが消耗している B-6 ドアラッチが合っていない B-8 ドアが開いている C-3 ドラフトが強い
煙が逆流する	A-1 薪が湿っている B-8 ドアが開いている C-1 煙突が詰まっている C-2 給気口が閉塞している C-4 ドラフトが弱い D-1 室内の気密性が高い D-2 換気扇を使用している E-1 冷え込みが厳しい時 E-2 小春日和時
ガラスが曇る	A-1 薪が湿っている B-2 エアコントロールを締めすぎている C-1 煙突が詰まっている C-2 給気口が閉塞している C-4 ドラフトが弱い D-1 室内の気密性が高い D-2 換気扇を使用している

症 状	原 因
ドアが閉まらない	B-5 ガスケットが消耗している B-6 ドアラッチが合っていない B-7 灰の溜めすぎ
煙突が早く詰まってしまう	A-1 薪が湿っている A-6 焚きつけが少ない A-7 燐きが少ない A-8 薪と薪の間に空間がない B-2 エアコントロールを締めすぎている B-3 ACCが作動していない C-2 給気口が閉塞している C-4 ドラフトが弱い
灰が燃焼室からあふれる	B-7 灰の溜めすぎ

## 原因と対処方法

### A. 薪が関係している原因

#### A-1 薪が湿っている

乾燥した薪を使用する。日当たり、風通しの良い場所で1年以上乾燥させた薪を使い、市販の含水率計で測定し、20%前後の薪を使用する。  
水分を多く含む薪は、燃やした時に薪に含まれる水分を蒸発させることに熱量を取られ、温度が上がらなるとともにクレオソートが多く発生します。含水率計で確認し、乾燥度合いが遅い場合は置き場所を変えるなどの処置を行ってください。

#### A-2 太い薪を使用している

太い薪には火が移りにくいです。細い薪から中太～太い薪へと徐々に火を移していきます。

#### A-3 針葉樹を使用している

広葉樹に比べ、密度が低く軽いため、短時間で高温になり熱量は大きくなります。エアコントロールで温度管理を行いながら焚きます。針葉樹は多くの脂成分を含んでいるため、十分の乾燥させる必要があります。

#### A-4 薪の投入量が多い

薪の投入量を減らす。樹種や乾燥具合により火力が変化するため、経験を踏んで感覚をつかんで行きます。

#### A-5 薪が細すぎる

燃焼や熾きの状況を見ながら、中太～太い薪を投入する。

#### A-6 焚きつけが少ない

着火時や熾きが少ない状況での薪の追加時には、焚きつけを多めに、必要とされる量を投入してください。

#### A-7 熾きが少ない

燃焼を継続的に行うには十分な熾きがある状態で追加します。新しく追加した薪は、熾きより熱を受けて燃焼を行います。熾きが少ない状態で薪を追加する時は、着火の作業から行ってください。

#### A-8 薪と薪の間に空間がない

薪と薪の間には空間を空けて、空気が通るように積んでください。熾きのない着火時には、焚きつけを井桁に組むことで十分な空気が入り込み、着火しやすいです。

### B. ストープが関係している原因

#### B-1 エアコントロールが開きすぎている

薪の状態と温度計を見ながらエアコントロールを絞ってください。開いたままの状態だと空気を大量に取り入れ、薪の燃焼を早め、高温になります。

#### B-2 エアコントロールを締めすぎている

エアコントロールレバーを開きます。着火時は燃焼が安定するまでは全開にします。燃焼中は薪の状態を見ながら絞り込んで温度を調整します。絞り込んだ時に、薪から炎が消え、焦った状態になると空気が不足しています。直ちに開いて空気を取り入れます。

#### B-3 ACC が作動していない

ACC が作動しているか確認します。ACC レバーを押し込んですぐ手前にひきます。ACC タイマーから「カチッカチツ」とタイマーオンが聞こえるか確認します。音が聞こえない場合は販売店に連絡してください。

#### B-4 ACC レバーが押された状態

ACC レバーは押し込んだままだと、タイマーが働かず、着火用の弁が開いたままの状態です。ACC レバーの操作方法を確認してください。

#### B-5 ガasket が消耗している

ガasket を交換します。ガasket は使用していくうちに、徐々に痩せていきます。気密がとれなくなると、そこから常に空気が入り込み、薪を燃焼させます。

#### B-6 ドアラッチが合っていない

ドアラッチのロックナットを調整して、掛かり具合をみる。ガasket の状態に合わせて、都度調整を行ってください。

#### B-7 灰の溜めすぎ

灰が灰受皿いっぱいになる前に取り出します。

#### B-8 ドアが開いている

燃焼中はドアやグリドルトップを開けてください。

### C. 煙突が関係している原因

#### C-1 煙突が詰まっている

煙突掃除を行ってください。煙突内に煤やクレオソートが付着し、排気の妨げになっているため、それらを取り除きます。また、突然燃焼に異常を期した場合は、煙突トップに鳥の巣や飛来物が影響している可能性があります。それらを取り除いてください。

#### C-2 給気口が閉塞している

外気を取り入れる給気口にゴミなどで閉塞していないか確認し、あれば取り除く。

#### C-3 ドラフトが強い

風が強い時などは、吸い込みが強くなる場合があります。頻繁に続くようであれば販売店にご相談ください。

#### C-4 ドラフトが弱い

焚きつけを多めに、温度を上げ煙突を暖めてください。

### D. 建物が関係している原因

#### D-1 室内の気密性が高い

高気密住宅では、室内から十分な燃焼用の空気を得られにくい場合があります。燃焼中は窓を少し開けて外気を取り込むか、外気導入キットを取り付けて屋外から直接ストーブに燃焼用空気を取り入れることができます。お買い求めの販売店にご相談ください。

#### D-2 換気扇を使用している

使用中は24時間換気システムを含む、換気扇を止めてください。煙を室内に引き込み、大変危険です。お買い求めの販売店にご相談してください。

### E. 天候が関係している原因

#### E-1 冷え込みが厳しい時

屋外にある煙突が冷やされ、着火時にドラフトが発生しにくくなります。そのときは、焚きつけと着火剤を多めに入れて、一気に温度を上げてください。

#### E-2 気温が高い時

春時期の気温が高く、室内との温度差が小さい時にはドラフトが発生しにくくなります。



帯広本社 〒080-0010 北海道帯広市大通南 28 丁目 4  
TEL 0155-24-6085 FAX 0155-26-0506

 0120-700-027

 [info@dutchwest.co.jp](mailto:info@dutchwest.co.jp)

QF-EXPS-2016-02