

ネクター マーク2ネクターCB

取扱説明書

型番 マーク2ネクターCB



WOOD BURNING STOVE

目次

はじめに	2
表示記号のご説明、警告	2
注意、ご使用になる前に	3
各部の名称	4
使用方法	4~6
薪の特徴と使用の注意	
準備、扉の開閉操作	
着火	
薪の追加	
消火	
灰の掃除	
空気の流れ	
日常のお手入れ	7,8
ガラスの清掃	
ストーブ表面のお手入れ	
灰の掃除	
煙突の掃除	
お部屋の換気口の掃除	
ガスキットの交換	
耐火レンガの交換	
設計標準使用期間	
パーツリスト	9
トラブルシューティング	10
連絡先一覧	12

この度は本製品をお買い上げいただきありがとうございます。

正しく安全にご使用いただくため、ご使用前にこの取扱説明書を必ずお読みください。

取扱説明書、設置説明書の内容がいつでも確認できるよう、大切に保管してください。

はじめに

本製品を安全にご使用いただくには、正しい操作と定期的なメンテナンスが必要です。

この取扱説明書をよくお読みになり、十分理解されてからご使用ください。

また、この取扱説明書に示されている操作方法および安全に関する注意事項は、本製品を指定の使用目的に使用する場合のみに関するものです。この取扱説明書に示されていない使用方法は、絶対に行わないでください。

お買い上げの製品と詳細において予告なく改善等の為仕様変更が有り異なる場合があります。

ストーブの機能を十分発揮させ、効果的かつ安全にお使いいただくために、ご使用前にこの取扱説明書をよくお読みください。また、お読みになった後は、この取扱説明書を大切に保管してください。

表示記号の説明

お客様や他の人への危害や財産への損害を未然に防ぐために、安全上のご注意をよくお読みになり、正しくお使いください。

この章に示した注意事項は、安全に関する重要な内容を記載していますので必ず守ってください。

記号と意味は下記のとおりです。内容をよく理解してからお読みください。



警告：警告事項を守らないと死亡や重傷に至る重大な事故を起こす恐れがあります。



注意：注意事項を守らないとケガを負う、または製品に損傷を与える恐れがあります。

警告

- ガソリン、灯油、プラスチック、ビニール、ゴム、竹、発泡スチロール、ベニヤ、化学塗料で塗装された木材などは絶対に燃やさないでください。また、ストーブを焼却炉として使用しないでください。本体や煙突の耐久性を弱める、あるいは有毒ガス発生の原因となる恐れがあります。
- ストーブの上や周囲および煙突の周囲には、紙・衣類・洗濯物など可燃物を置かないでください。火災の原因となる恐れがあります。
- ストーブの周囲には、ガソリン、ベンジン、スプレー缶など引火の恐れのあるものを置かないでください。火災の原因となる恐れがあります。
- ストーブや煙突は、絶対に改造しないでください。正常な機能が損なわれる恐れがあります。
- 居室の給気口は常に確保し、家具などでふさがないようにしてください。室内の空気が不足して酸欠状態になる、あるいは煙や炎が室内に戻ってくる恐れがあります。
- 燃焼中に扉のガラスにヒビが入るなどして破損した場合は、使用を中止し、修理が完了するまで使用しないでください。
- 灰は、必ず不燃性の容器に入れてフタをし、可燃物のない場所に保管し、完全に鎮火後、廃棄してください。灰を処理するときに紙袋や樹脂製バケツなどは、絶対に使用しないでください。灰が入っている容器を、可燃物の上に置かないでください。灰は冷めているように見えても、長時間火種が残っています。
- 煙道内火災は煙突だけでなく、建物本体にもダメージを与えて、火災の原因となる恐れがあります。一年に一回以上、煙突を掃除してください。
- ストーブから離れるときは、すべての扉がロックされていることを確認してください。薪が崩れて扉が開き、燃焼中の薪や火種がストーブの外に落ちて、火災の原因となる恐れがあります。
- 屋根に上って作業をする場合は、安全を確保しておこなってください。

注意

- 燃焼中および燃焼後しばらくの間は、ストーブや煙突は高温になっておりますので、絶対にさわらないでください。火傷の原因となります。
- 扉および給気口の開閉操作、着火、薪の投入など、ストーブを扱う場合は、必ず保護手袋を装着してください。燃焼中および燃焼後しばらくの間、ストーブは大変熱くなるため、直接触れると火傷の原因となります。
- ストーブの輻射熱を長時間、直接皮膚にあてると火傷の原因となります。特に、乳幼児、お子様、お年寄り、身体の不自由な方がストーブの近くにいる場合は、まわりの方が注意してください。
- 薪を入れ過ぎ、または燃焼空気を取り入れ過ぎることなどによる、ストーブおよび煙突の過熱に注意してください。過熱は、ストーブ本体および煙突の破損や劣化を早めるばかりでなく、火災につながる恐れがあります。
- 常に乾燥した薪をご使用ください。乾燥が不十分な薪は燃えにくく、クレオソート（煤・タール）が多く発生し、煙道内火災につながる恐れがあります。
- シーズンのはじめに、ストーブおよび煙突を点検してください。煙の排気を妨げる、木の枝や鳥の巣などを取り除いてください。延焼して火災につながる恐れがあります。
- 灰は、ストーブ本体が冷えている状態で処理してください。火傷の原因となります。
- ガスケットは、ストーブ本体が冷えている状態で交換してください。火傷の原因となります。
- ストーブ表面は、ストーブ本体が冷えている状態でお手入れしてください。火傷の原因となります。
- 扉ガラスは、ストーブ本体が冷えている状態でお手入れしてください。火傷の原因となります。
- 扉ガラスの縁に直接触れると、ケガの恐れがあります。メンテナンスの際は、軍手などはめてください。
- ガスケットを交換するときは、お部屋の床や家具が汚れないように養生してください。
- 吹きこぼしなどによって、調理中に天板が汚れた場合は、必ずストーブが冷めてから、表面を掃除してください。加熱中に表面を掃除すると、火傷の原因となります。
- 燃焼中は扉を開ける前に、一次燃焼用給気口・エアーカーテン・二次燃焼用給気口が全開であることを確認してください。給気口を閉めているときに扉を開けると、急な大量給気によって、炎が扉から外に出る恐れがあります。
- 煙突掃除の際は、お部屋の中が煤だらけにならないように周囲の養生をしてください。

ご使用になる前に

初めてのご使用時は、薪を燃やすと、薪ストーブ本体および室内煙突に塗られていた錆止め油や塗料が馴染むまで、臭いや煙が出ることがあります。臭いや煙が出た場合は、窓を開けるなどして、十分換気してください。また、メンテナンスで塗料を塗りなおした場合にも、同様に臭いや煙が出ることがあります。十分換気してください。

薪ストーブと気密性の高い建物

最近、気密性の高い建物が多くなっています。設置建物には排気のための換気扇や、室内へ空気を取り入れるための室内給気口が設置されていますが、室内給気口を閉じたり換気が十分でないで室内が負圧になり、煙が屋外へ排気されずに室内へ戻る場合があります。これは、煙突が室内給気口の働きをするためです。室内に煙が戻ってきた場合は、換気扇を止めたり、室内給気口を開けたり、窓を少し開けたりしてください。室内の負圧状態が解消され、薪燃焼に因る煙突の自然の上昇気流による排気の力が戻ります。また、煙突や炉の中が十分暖まっていない時に扉を開けた場合にも、煙が戻ることがあります。

大きな地震などの天災により、損傷の恐れがある場合には、使用せず、煙突ジョイント部等の確認をしてください。使用の再開については、弊社または特約店、販売店へご相談ください。

各部の名称



マーク2ネクターCB

1. 天板
2. 正面ドアノブ
3. 正面ドア
4. 下部給気レバー（1次燃焼用）
5. エプロン
6. 上部給気レバー（エアーカーテン）

使用方法

扉および給気口の開閉操作、着火、薪の投入など、ストーブを扱う場合は、必ず保護手袋を装着してください。燃焼中および燃焼後しばらくの間、ストーブは大変熱くなるため、直接触れると火傷の原因となります。

○薪の特徴と使用の注意

十分乾燥した薪を使用して下さい。薪以外の燃料は使用しないで下さい。割ったばかりの薪は、湿気が多く不完全燃焼によって煙が多く発生して、あまり暖かく湿なかった排気は煙突内をドロドロに汚します。

薪の湿気は燃焼に困り水蒸気となり炉の中で凝縮し、炉内の隙間によって漏れることがあり、床に黒い汚れた水が落ちることがあります。

薪の樹種を選ぶことも大切です。『ナラ、ブナ、クヌギ、サクラ、リンゴ、ニセアカシア』などの広葉樹といわれている木は、薪に適しています。身が詰まっていて重く、樹液が少なく、火持ちが良いためです。

『マツ、スギ、ヒノキ』などの針葉樹は樹液が多く、火持ちはあまりよくありませんが、火力が強いため、焚きつけに適しています。

樹液の多い薪は、火力が強いため、そればかりを燃やすと炉を傷めたり、煙突内が松脂のようなドロリとした煤で汚れたりすることがあります。そのため、主燃料には広葉樹の薪を使用することをお勧めします。

以下の燃料を使用しないでください。環境を汚染するばかりでなく極度にストーブ内部と煙突内部を汚し、煙突火災の原因になる原因となります。

- ▷ 廃材の薪、塗装した木材、防腐木材、合板等。
- ▷ プラスチック、再生用紙および家庭廃棄物。

○準備

ストーブを使用するために、下記のものを用意します。

- ・よく乾燥した薪
- ・着火剤
- ・焚き付け用の薪
- ・マッチまたはライター
- ・サーモメーター
- ・保護手袋
- ・フタ付きの不燃性の容器(灰入れバケツ)
- ・十能(ファイヤーセットのシャベル)

○扉の開閉操作

前面扉の操作は右側の「正面ドアノブ」を使用します。「正面ドアノブ」を左に回すとロックが外れ、扉が開きます。開いた扉は元の位置に戻して押し込むとロックが掛かり閉じます。



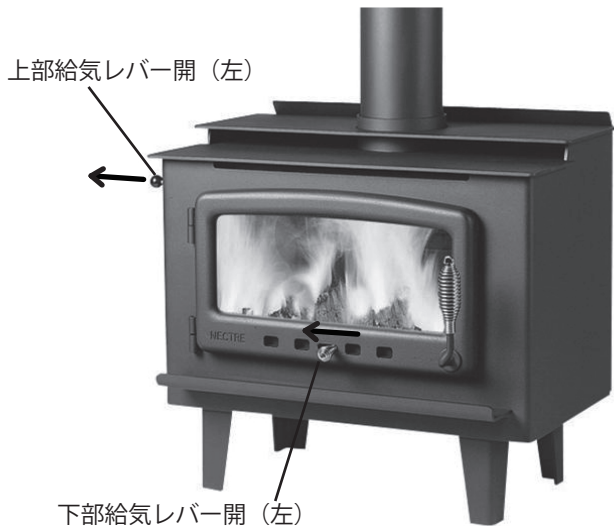
⚠ 注意

扉を勢いよく閉じると、衝撃でガラスにダメージを与えることがありますので、軽く押し込んで下さい。

○着火

1. 本体2カ所の給気口を全開にします。
(左に止まるまでスライドします。)

2. 扉を開けます。



3. 焚き付け用薪等を炉床に積みます。
着火剤を2~3個薪のそばに置きます。

4. マッチやライターで着火剤に火をつけます。

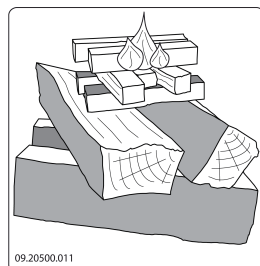
5. 炎が起きてきたら薪を2~3本 (3kg程度) 入れます。

6. 扉を閉めます。

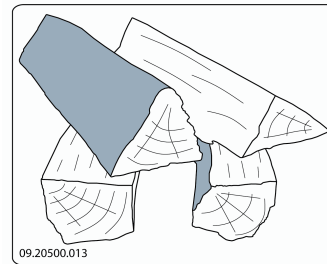
7. 薪全体に炎が回ったら、下部給気レバーを右にスライドさせ、給気口を絞ります。

8. 天板の温度が200°C位になったら上部給気レバーを右に徐々にスライドさせ、給気口を絞ります。
上部給気 (エアーカーテン) を絞り過ぎると炎が消えてしまうことがありますので、火加減をみながら調節します。

※ワンポイント (右図)
薪の上に焚き付け薪をのせ着火する方法も有ります。



・開いた積み方



炉内の上部に3分の1の隙間が必要です。
(薪の詰めすぎには注意して下さい)

○薪の追加

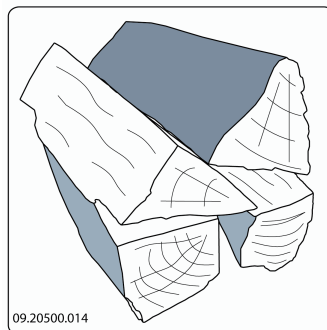
炉の中の薪が十分におき火の状態になったら薪を追加します。

1. 上部、下部給気口を全開 (レバー左) にします。
ノブを左に回転させロックをはずし、扉をゆっくり開いてください。
2. 炉の底を掻き広げアッシュベッドを平らに広げてください。
3. アッシュベッドの上に薪を積み重ねてください。
4. 器具のドアを閉じてください。
5. 下部給気口を閉め、上部給気口を徐々に閉じて炉内の火力や温度を調整してください。
炉内の薪の状態によって給気調整を行ってください。

アッシュベッド (灰床)

薪が燃えた後、少量の灰が残ります。灰によって出来る層はアッシュベッドと呼ばれ本体を保護し保温効果や、助燃効果がありおき火を長持ちさせます。炉床に平らに均し給気の妨げにならない程度にためてください。

・詰めた積み方



間隔を開けた薪の積み方は、給気が薪の廻りを効率良く廻って速やかに燃焼します。燃えの悪い場合は、間隔を開けた積み方を作ってください。

薪を詰めるように積み重ねられれば、給気がいくつかの薪だけに廻り比較的ゆっくり燃えます。より長い間薪を焚きたい場合は、詰めた積み方を作ってください。

※ 詰めた積み方をする場合には十分なおきが必要です。

○消火

1. すべての扉を閉めて、ロックします。
2. 薪の火が消えるまでそのままにしておきます。
自然に鎮火させてください。

緊急時の消火

緊急時の消火については、消火器を炉の中に噴射する。または濡れた布を炉床に投入する方法があります。この方法は、ストーブを壊す恐れが大きいため、緊急時の最終手段です。

○灰の掃除



注意

灰は、ストーブ本体が冷えている状態で行ってください。火傷の原因となります。

薪が燃えた後、少量の灰が残ります。この残された灰によってできる層はアッシュベッド（灰床）と呼ばれ、炉床鑄物の熱保護と保温に効果があります。

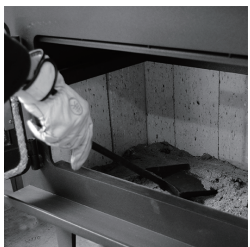
シーズン終了後は、灰をすべて取り除いてください。灰は湿気を吸うため、サビの原因となります。

1. 正面ドアを開けて下さい。



正面ドアノブを左に回し、手前に引いて下さい。

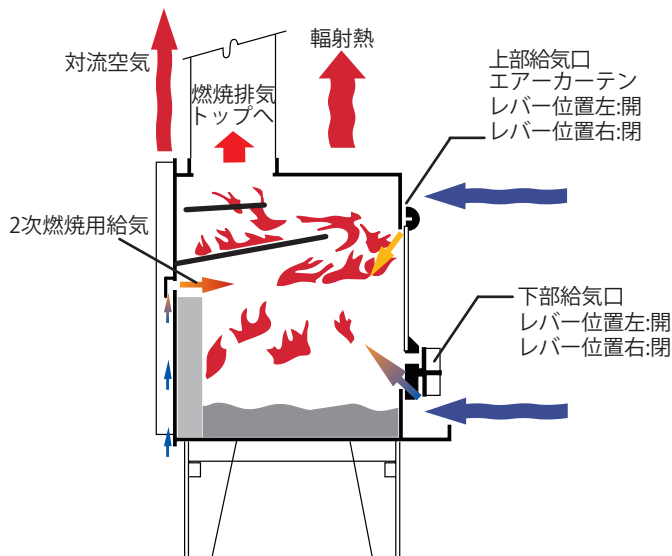
2. 炉内の灰を2cmほど残し、シャベル等で灰をとってください。



3. 残った灰を均し、正面ドアを閉じてください。

○空気の流れ

ストーブには空気の流れに関するいくつかの特徴があります(図参照)。



1. 下部給気口から供給された空気は燃え始めや薪を追加したとき、燃えが悪いときに効果があります。
2. 上部給気口から供給された空気は前面上部から炉内に入り、エアーカーテン効果によって、ガラスにススを付きにくくする構造です。
3. 背面給気口から供給される空気は、炎に直接加給することで2次燃焼を起こさせて排気をクリーンにします。



注意

扉を開けたまま薪を燃焼させないでください。定期的に薪をくべて燃焼させてください。薪の燃焼に比べ給気を極度に閉めたり、低い温度での燃焼では、煤やクレオソートが溜まりやすくなります。煙突火災の原因になりますのでご注意ください。燃焼が安定している場合は、二次燃焼用給気を使用し、空気調節してください。新しい薪を追加した場合など、二次燃焼用給気レバーでの調節が難しい場合には一時的に一次燃焼用給気レバーを併用して給気調整を行ってください。多くの薪を同時に加えるよりも少量の薪を規則的に加える方法が安定した燃焼に効果的です。



警告

ストーブから離れるときは、すべての扉がロックされていることを確認してください。薪が崩れて扉が開き、薪や火種がストーブの外に落ち、火災の原因となります。

1. すべての扉を閉めて、ロックします。
2. 薪の火が消えるまでそのままにしておきます。

日常のお手入れ

警告

灰は、必ず不燃性の容器に入れてフタをし、可燃物のない場所に保管し、完全に鎮火後、廃棄してください。灰を処理するときに紙袋や樹脂製バケツなどを、絶対に使用しないでください。灰が入っている容器を、可燃物の上に置かないでください。灰は冷めているように見えても、長時間火種が残っています。燃焼灰の処分は所轄の行政機関の処理方法に則り処理して下さい。

注意

灰は、ストーブ本体が冷えている状態で行ってください。火傷の原因となります。薪ストーブをよい状態に保つために本章中の保守指示に従ってください。

- シーズンが始まる前に煙突を点検し、必要に応じて専門家による煙突掃除を推奨します。
- シーズン中に一度は煙突の点検をお勧めします。
- シーズンが終わったら煙突を点検した後、汚れが酷い場合は掃除をしてください。

○ガラスの清掃

使用頻度によって、ガラスは煤が付着するなどで汚れることがありますので以下の手順により清掃を行ってください。

注意

扉、ガラスは、ストーブ本体が冷えている状態で行ってください。火傷の原因となります。扉ガラスの縁に直接触れると、ケガをする恐れがあります。メンテナンスの際は軍手等をはめてください。

1. 乾いた布でガラス表面の煤などを強く擦らずに拭き取ってください。
2. ガラスクリーナー（液状）などを使用する場合はスポンジなどに適量取り、強く押しつけずに、拭いてください。ガラスに洗浄成分が残らないように丁寧に拭き取ってください。

○ストーブ表面のお手入れ

注意

ストーブ本体が冷えている状態で行ってください。火傷の原因となります。

1. ストーブ表面の焦げつき、サビなどを古歯ブラシでこすって落とします。落ちない場合は、やわらかいワイヤーブラシ、または目の細かいサンドペーパーで磨きます。
2. 本体に合った純正品のスプレー塗料を塗って自然乾燥させます。

○灰の掃除

灰が炉床にたまってきたら、灰を取り除きます。詳細については、「ご使用方法」灰の掃除を参照してください。（P6）

○煙突の掃除

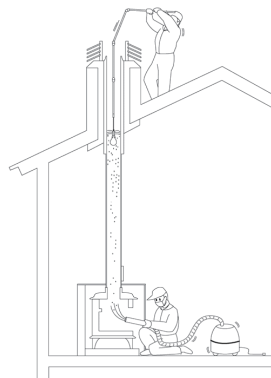
警告

煙道内火災は煙突だけでなく、建物本体にもダメージを与えて、火災の原因となる恐れがあります。一年に一回以上、煙突を掃除してください。屋根に上って作業をする場合は、安全を確保しておこなってください。弊社または特約店、販売店へご連絡いただければ、煙突およびストーブの掃除および点検をいたします。

注意

煙突掃除の際は、お部屋の中が煤だらけにならないように周囲の養生をしてください。

薪を燃やすと、クレオソート（煤）が煙道内に付着します。クレオソートは、木のタールの蒸留によってできる液体です。クレオソートは着火点が低いため、煙道内火災の原因となります。ストーブの使用頻度にもよりますが、1年に1回以上は煙突を掃除して、煤を取り除いてください。弊社または特約店、販売店へご連絡いただければ、煙突およびストーブの掃除および点検をいたします。



煙突掃除の際は、お部屋の中が煤だらけにならないように周囲の養生をしてください。

○お部屋の換気口の掃除

薪ストーブライフを快適におくるにはお部屋の換気が重要です。お部屋には空気を取り入れるための換気口が設置されています。

換気口に取り付けられているフィルターは定期的に掃除してください。

※換気口の場所・掃除方法については工務店、ハウスメーカーにお問い合わせください。

注意

換気口やフィルターがホコリやゴミ等で目詰まりすると、お部屋が十分に換気されず必要な空気がお部屋に入らなくなるため、室内が負圧状態になります。

負圧になると着火しづらい、煙がお部屋に戻ってくる等の原因となります。

警告

お部屋の換気が十分にされないと、空気が不足し酸欠や、一酸化炭素等を含んだ煙がお部屋に漏れて、重大な事故につながるおそれがあります。

○ガスケットの交換

⚠ 注意

ガスケットの交換は、ストーブ本体が冷えている状態で行ってください。火傷の原因となります。扉ガラスの縁に直接接触すると、ケガをする恐れがあります。メンテナンスの際は保護手袋、マスク等で保護して作業を行ってください。

ガスケット（扉などの内側周囲についているグラスファイバーロープ）は、扉とストーブ本体の隙間を埋める部品です。ガスケットが消耗すると扉を密閉できなくなり、余分な空気がストーブ内に流入します。

3年前後を目安に、交換が必要になります。煙突掃除および点検作業のときに一緒に交換すると良いでしょう。

1. マイナスドライバー等でガスケットのつなぎ目に差し込み、端から取り出します。



2. ガスケットを溝から引きはがします。



3. 溝についているガスケットセメントやガスケットの繊維を、マイナスドライバーなどで取り除きます。

ガスケットセメントを取りきれない場合は、ワイヤーブラシやサンドペーパーで溝をならします。細かいホコリなどはウエスで拭き取ります。



4. 新しいガスケットセメントを溝に充填します。
5. ガスケットを溝にぴったりと貼り込みます。一本のガスケットを使用してください。継ぎ目が多いと密閉度が低下します。



6. 余分なガスケットを切り取ります。ガスケットの端は、浮かないようにしっかりと溝に押し込みます。

7. ガスケットセメントを自然乾燥させます。ガスケットセメントの自然乾燥には、約1日かかります。

□ 急激に乾かすとセメントがひび割れたり、はがれたりすることがあります。自然に乾燥するのを待ってください。

ガスケットロープ仕様

扉用ガスケットロープ	φ 13mm × 2m
ガラス用ガスケットロープ	φ 8mm × 1.5m

○耐火レンガの交換

⚠ 注意

耐火レンガの交換は、ストーブ本体が冷えている状態で行ってください。火傷の原因となります。

扉ガラスの縁に直接接触すると、ケガをする恐れがあります。メンテナンスの際は軍手等をはめてください。扉ガラス、炉内部等は保護具を付け作業周辺部は養生を十分に行い作業を行ってください。

耐火レンガを交換する場合は別紙「マーク2ネクターCBのバッフル、レンガの入れ方」を参照して下さい。※取り外しは逆順になります。

□ 弊社あるいは販売代理店へご連絡いただければ交換、掃除および点検いたします。

耐火レンガ（スペアパーツ）等、補修用性能保有部品は製造打ち切り後、最低限2年間の期間保有しています。最低保有期間が経過した後も、故障箇所によっては修理可能な場合がありますので相談ください。



ガスケット
ロープ



ガスケット
セメント



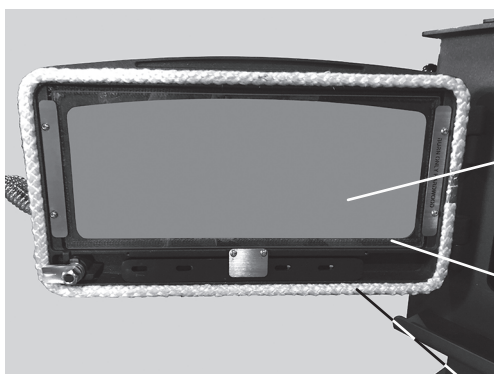
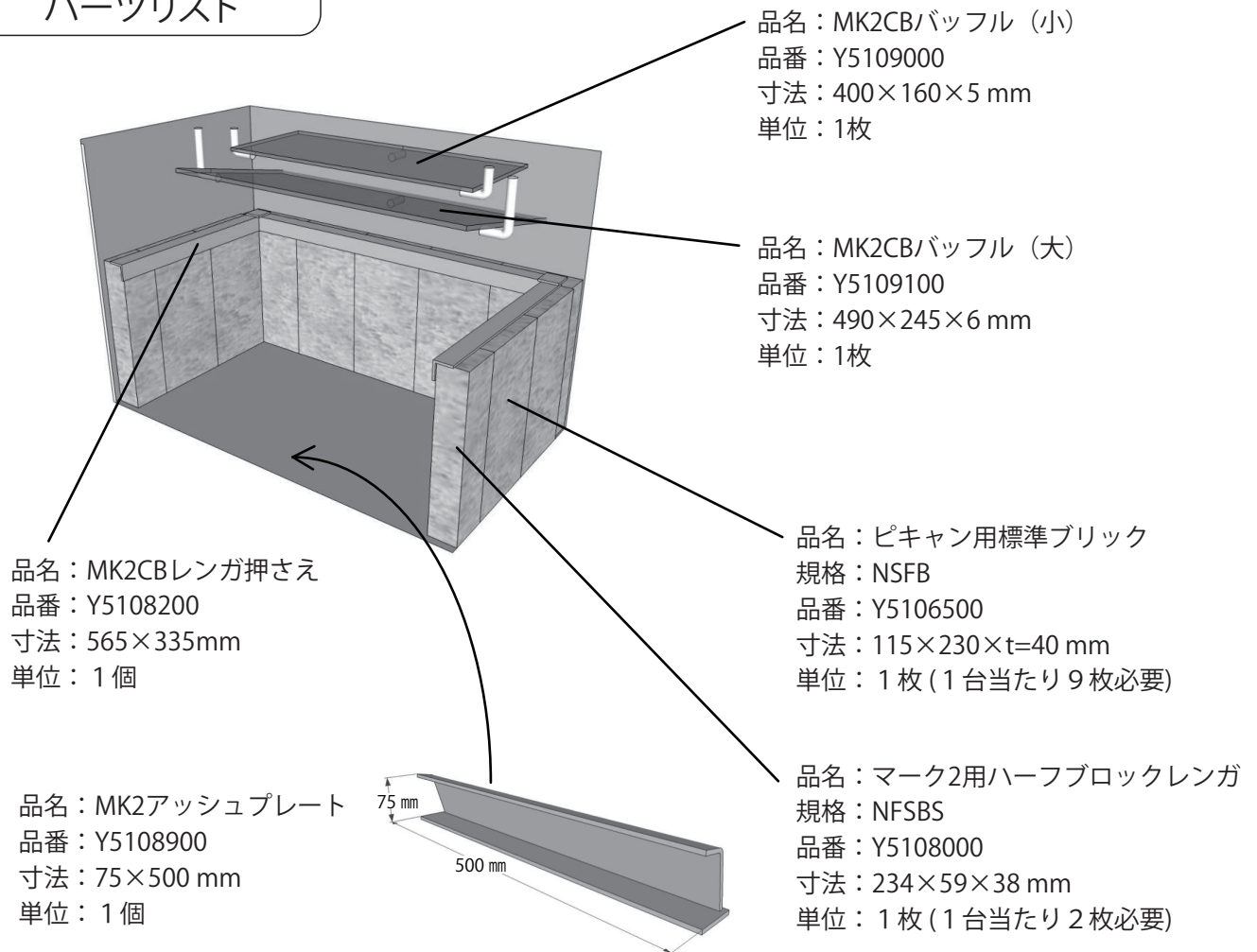
ピキャン用
スプレー

○設計標準使用期間について

設計上の標準使用期間 - 5年

本期間は設計上の目安であり、また期間内でもその期間を過ぎても製造者や輸入者、販売者が無償修理や無償交換の義務を負うものではありません。標準的な使用環境と使用条件下で、取扱説明書に従いメンテナンスを行い正しく使用した場合、設計標準使用期間を5年とし、適切な点検を行わずこの期間を超えて使用されると、経年劣化による発火・けが等の事故に至るおそれがあります。

パーツリスト



- 品名：MK2用耐熱ガラス
規格：MARK2LG-G
品番：Y5107900
寸法：334×196×4mm
単位：1枚
- 品名：ピキャン用ガラスロープ
規格：ROPE w8Xt3
品番：Y7012500
寸法：φ8mm×1.5m
単位：1本
- 品名：ピキャン用扉ガスケットロープ
規格：ROPE13φ
品番：Y7012400
寸法：φ13mm×2m
単位：1本

※本パーツリストは、予告なく変更する場合があります。記載の部品以外の交換はしないでください。
※本製品の改造及び本パーツリスト以外の分解に対しての一切の責任は負いかねます。

トラブルシューティング

トラブル	原因	対処法
火の燃えが良くない。	薪が湿っている。	よく乾燥した薪を使用してください。
	太い薪だけを使用している。	焚き付け用薪を多めに使用してください。
	給気量が少ない。	燃焼用給気口を開けてください。
	煙突やトップ部に煤、クレオソートがたまっている。	煙突を掃除してください。
室内に煙が戻る。	換気扇が回っている。	換気扇を止めてください。(負圧環境の解消)
	炉の中の温度が十分上がっていない状態で扉を開けた。	炉の中の温度が十分上がっていない状態で扉を開けると、本体の構造上、多少煙が戻ることがあります。故障ではありません。
	建物周辺で下降気流（ダウンバースト）が起きている。	局所的、短時間に希に発生する気象条件ですので、天候の回復を待ってお使い下さい。
	煙突が短い。	煙突を追加する必要があります。弊社または特約店、販売店にご連絡ください。
	煙突やトップ部に煤、クレオソートがたまっている。	煙突を掃除してください。
薪の燃えが速すぎる。	一次燃焼用給気口が全開になっている。	天板の温度が180-250℃位になったら、一次燃焼用給気レバーを調整してください。火を弱める場合は、給気口を閉めます。
	針葉樹を燃やしている。	ナラ・ブナなどの広葉樹を使用してください。松などの針葉樹は、ヤニなどの高燃焼成分が多く、広葉樹に比べ燃焼は早くなります。ゆっくり炎を楽しむ場合は広葉樹をお勧めします。
	細い薪を多く使用している。	太い薪を使用してください。
	扉がしっかり閉まっていない。	扉を閉めてロックしてください。
	ガスケットが消耗している。	ガスケットを交換してください。
ガラスが汚れやすい。 タールが漏れる	薪が湿っている。	よく乾燥した薪を使用してください。
	給気口レバーを閉めるのが早い。	全体が暖まっていないときに給気を絞ると、不完全燃焼となり、煤が多く発生します。薪とおき火の状態により給気口を調整する。漏れたタールは逐次拭き取って下さい。
金属音がでる	鋳物の膨張収縮でしみがでる。	異常ではありません。
ストーブがなかなか暖まらない。	薪が十分に乾燥していない。	よく乾燥した薪を使用してください。

* 点検確認作業はストーブ本体が冷えている状態で処理してください。火傷の原因となります。
弊社または特約店、販売店へご連絡いただければ、煙突を掃除および点検整備いたします。



【輸入元】

株式会社メトス

—— 昭和飛行機グループ ——

札幌営業所	〒060-0041 札幌市中央区大通東7丁目（ノースシティ大通ビル） TEL .011-272-3201 FAX .011-272-3205
仙台営業所	〒981-3135 仙台市泉区八乙女中央1-7-5 八乙女オフィスビル TEL .022-771-5242 FAX .022-371-9671
東京営業所	〒104-0045 東京都中央区築地6-16-1（築地616ビル） TEL .03-3542-0573 FAX .03-3544-1874
名古屋営業所	〒465-0004 名古屋市名東区香南2丁目1309-1 TEL .052-769-6144 FAX .052-769-6145
大阪営業所	〒550-0004 大阪市西区靱本町1-6-6（大阪華東ビル） TEL .06-4803-0168 FAX .06-4803-0456
福岡営業所	〒812-0015 福岡市博多区山王1-1-32（博多堀池ビル） TEL .092-471-5801 FAX .092-471-5802

製品の点検修理・部品のご用命はこちらまで

